

# DEA 2019

Catalogus  
> NL



Automatisering voor poorten en garage

Branches > Italia. France. United Kingdom. España. Portugal. Deutschland. Polska. Беларусь.



## GENERIC icoon



Artikel



Product is conform met de Europese richtlijnen



Diameter



Motor met encoder voor positionering en obstakel detectie



Motor met **dubbel kanaal encoder** voor positionering en obstakel detectie



Einderit  
( M = magnetische einderitten )



Intensief gebruik  
\* Residentieel  
\* \* Half-intensief  
\* \* \* Intensief



Elektrisch slot



Gepatenteerde



Aantal per verpakking



Maximum verpakkingen per pallet



3 jaar garantie



Sturing met geïntegreerde ontvanger



Niet zelf-vergrendelende motor  
( C = zelf-vergrendelend in gesloten positie )



Voeding motor



Pagina



## SPECIFIEK icoon



Hoogte van de paal



Maximale openingshoek



Toeren per minuut



Slaglengte



Trekkracht



Slagboom lengte



Maximale lengte van de vleugel



Maximale drukkracht



Maximaal poort gewicht



Gewicht van het product









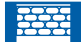




Dikte



Maximale oppervlakte



Openingstijd

	[	LIV/N ..... 3
		REV ..... 7
		GULLIVER ..... 10
	[	MAC/STING ..... 17
		LOOK ..... 21
		OLI/N ..... 25
		GEKO ..... 28
		LIVI 502 ..... 31
		ANGOLO ..... 35
		GHOST 100 ..... 38
		GHOST 200 ..... 41
	[	LIVI 902 ..... 45
	[	ADVANCE ..... 51
		SPACE ..... 54
		TEO 700 ..... 57
	[	LATO ..... 61
	[	LIVI 550 PL ..... 65
	[	WILL G ..... 68
	[	PASS ..... 71
		STOP ..... 75
	[	ROCK ..... 80
	[	HOME AUTOMATION ..... 84
	[	NETLINK APPARATEN EN ACCESSORIES ..... 86

# SCHUIFPOORTEN



Automatisatie voor residentiële, collectieve en industriële schuifpoorten



## LIVIN

- Tot 900kg
- 230V / 24V
- Residentieel gebruik
- Motoren met encoder



## REV

- Tot 1400kg
- 230V / 24V
- Collectief gebruik
- Motoren met encoder, niet zelf-vergdelende versie beschikbaar



## GULLIVER

- Tot 2500kg
- 230V / 400V
- Industrieel gebruik
- Motoren met encoder, versie met elektromechanische rem beschikbaar

## SELECTIE GIDS

Kies de correcte automatisatie



Weight	Voltage	Motor	Gears	Encoder	Rotation	Art.
400 kg	230V	212E	●			LIVI 403N
600 kg	24V	NET24N	●			LIVI 6/24N
						LIVI 6/24N
	230V	NET230N	●	✓		LIVI 6N
800 kg	230V	212E	●			LIVI 803N
900 kg	24V	NET24N	●			LIVI 9/24N
	230V	NET230N	●	✓		LIVI 9N
1400 kg	24V	NET24N	● ● ●			REV24
			● ● ●	✓		REV220
	230V	NET230N	● ● ●	✓	✓	REV220/RF
2100 kg	230V	NET230N	● ● ●	✓		18NET
2500 kg	400V	400RR	● ● ●	✓		25RRT



## Automatisatie voor residentiële schuifpoorten tot 900 Kg



Verhoogde, frontale besturing.  
Altijd bereikbaar, ook in kleine en  
moeilijk toegankelijke ruimten



Kit met batterijen met eigen  
batterijhouder (optioneel en  
alleen voor 24V-modellen)

Houder voorbehouden voor  
Bluetooth NET-NODE



Modellen met **magnetische  
einde-loop**

Uitgerust met onzichtbaar  
bevestigingssysteem, met  
schroefstang

Compatibel met **externe  
deblokkeringkabel** (art.  
450N, te gebruiken samen met  
art.BLINDOS - optioneel)

### NETLINK OPERATOR

Deze motor is compatibel  
met het NETLINK-  
systeem en kan worden  
geprogrammeerd met DEA  
installer en NETBOX

(Alleen versies met  
NET24N, NET230N, of  
NET724N)





Compatibel met de App



KIT

## 230V ~ motoren met sturing, einderitcontacten en encoder



COD.	Art.						ANDERE KENMERKEN
614700	LIVI 6N		600 kg		NET230N	✓	<ul style="list-style-type: none"> <li>• Onomkeerbaar met einderitschakelaars (magnetische enkel voor 6N/M en 9N/M versies)</li> <li>• Snelheidsregeling en vertraging in openen en sluiten</li> <li>• Motor gecontroleerd door middel van een encoder en met obstakeldetectie</li> <li>• Anti-knel veiligheidsmechanisme</li> </ul>
614701	LIVI 6N/M		600 kg		NET230N	✓	
615700	LIVI 9N		900 kg		NET230N	✓	
615701	LIVI 9N/M		900 kg		NET230N	✓	

Alle modellen hebben: sturing en bevestigingen (te schroeven) inbegrepen

## 24V = motoren met sturing en einderitcontacten



COD.	Art.					ANDERE KENMERKEN
614750	LIVI 6/24N/F		600 kg		NET24N	<ul style="list-style-type: none"> <li>• Onomkeerbaar met einderitschakelaars (magnetische enkel voor 6/24N/M, 6/24N/M-BOOST en 9/24N/M versies)</li> <li>• Snelheidsregeling en vertraging in openen en sluiten</li> <li>• Anti-knel veiligheidsmechanisme</li> <li>• Versies met verhoogde snelheid enkel bij BOOST modellen (16m/min)</li> </ul>
614752	LIVI 6/24N/M		600 kg		NET24N	
614751	LIVI 6/24N/F-BOOST		600 kg		NET24N	
614753	LIVI 6/24N/M-BOOST		600 kg		NET24N	
615750	LIVI 9/24N/F		900 kg		NET24N	
615751	LIVI 9/24N/M		900 kg		NET24N	

Alle modellen hebben: sturing en bevestigingen (te schroeven) inbegrepen

## 212E 230V ~ motoren met sturing en einderitcontacten



COD.	Art.				ANDERE KENMERKEN
614702*	LIVI 403N*	400 kg		212E	<ul style="list-style-type: none"> <li>• <b>ATTENTIE: NIET COMPATIBEL MET NETLINK</b></li> <li>• Elektronische krachtregeling</li> <li>• Automatisch aanlerende werkingstijd</li> <li>• Gecontroleerde input voor externe veiligheden</li> <li>• Gecontroleerde ingang voor een externe veiligheid</li> </ul>
615702*	LIVI 803N*	800 kg		212E	

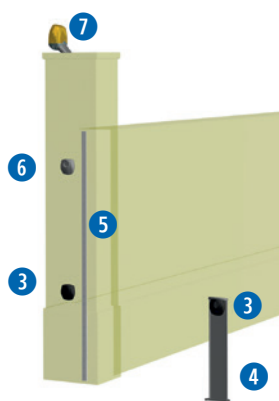
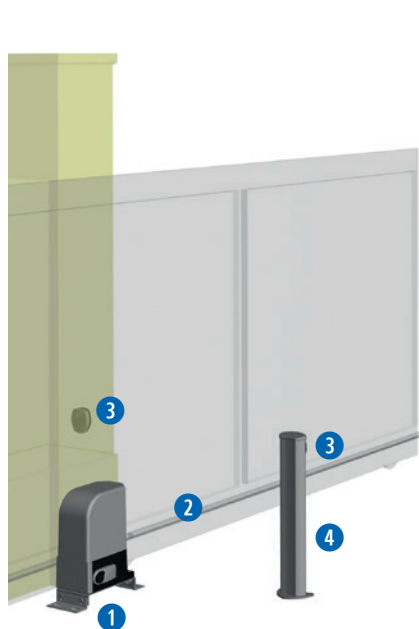
Alle modellen: Te betonneren fundatieplaat bijgeleverd

\*Om de limiet van de impactkrachten van EN12453 te respecteren, moet u de externe veiligheidstoebereiden gebruiken volgens EN 12978

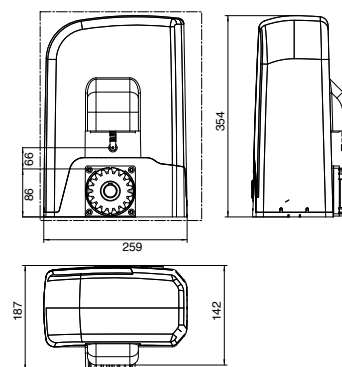
TECHNISCHE INFO	LIVI 403N - LIVI 6N LIVI 6N/M	LIVI 803N - LIVI 9N LIVI 9N/M	LIVI 6/24N/F LIVI 6/24N/M	LIVI 6/24N/F-BOOST LIVI 6/24N/M-BOOST	LIVI 9/24N/F LIVI 9/24N/M
Voeding motor (V)	230V ~ ±10% (50/60 Hz)		24V $\overline{=}$		
Maximaal vermogen (W)	320	450	80		110
Maximale kracht (N)	340	490	210	240	260
Taakcyclus (cyclus/u)	18	11	22		18
Maximaal aantal cycli in 24u	60	40	60		40
Ingebouwde condensator ( $\mu$ F)	8	12,5	\		
Werkings temperatuur ( $^{\circ}$ C)	-20 ÷ 50				
Thermische motorbeveiliging ( $^{\circ}$ C)	140	160	\		
Snelheid (m/min.)	10		16		10
Standaard tandwiel	Z16	Z16	Z16	Z16	Z16
Gewicht met verpakking (Kg)	11	12,5	12		
Geluidsdruk (dBA)	< 70				
Beschermingsniveau	IPX4 (IP44 voor alle versies met Magnetische einderitschakelaars)				

\* Voor een vleugel van 5m

## VOORBEELD VAN EEN TYPISCHE INSTALLATIE



## AFMETINGEN



**KIT**

**1**

**COD. 614700**  
**Art. LIVI 6N**  
Automatisatie voor  
residentiële schuifdeuren

**2**

**COD. 619000**  
**Art. 111**  
Nylon tandlat, met  
bevestigingsbouten (1m)

**KIT**

**3**

**COD. 662080**  
**Art. LINEAR/XS**  
Paar mini fotocellen van  
gesynchroniseerde werking  
voor outdoor installatie.  
Maximaal bereik 20m

**4**

**COD. 664000**  
**Art. PILLY/60**  
55cm paal voor fotocellen (2  
stuk)

**5**

**COD. 171035**  
**Art. C-20**  
Mechanische veiligheidslijst  
L=2m

**6**

**COD. 663090**  
**Art. GT-KEY**  
Metalen anti-vandal  
sleutelcontact met twee  
contacten, opbouw. Geleverd  
met 2 sleutels

**KIT**

**7**

**COD. 661063**  
**Art. AURA230**  
230V knipperlicht, LED, met  
geïntegreerde antenne 433 MHz

**KIT**

**COD. 672645**

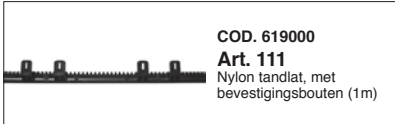
**Art. GTI4**

Witte 4-kanaals zender, 433Mhz,  
met 3 codeermogelijkheden: HCS  
Rolling-Code, Dip-Switch en nieuwe  
D.A.R.T.-codering

**KIT**

Zie 2019 prijslijst voor meer informatie over de kits

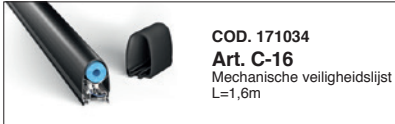
## SPECIFIEKE ACCESSOIRES



**COD. 619000**  
**Art. 111**  
Nylon handlat, met  
bevestigingsbouten (1m)



**COD. 619042**  
**Art. 450N**  
Ontgrendelingsmechanisme  
door middel van een kabel voor  
LIVI/N (4,5m). Te gebruiken  
met BLINDOS



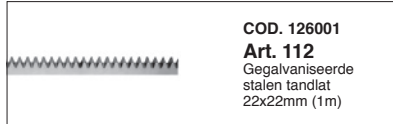
**COD. 171034**  
**Art. C-16**  
Mechanische veiligheidslijst  
L=1,6m



**COD. 171040**  
**Art. CR-25**  
Resistieve veiligheidslijst  
L=2,5m



**COD. 629292**  
**Art. BAT/LIVI/N**  
**SUPPORT**  
Houder voor LIVI/N-batterijen  
met bevestigingsschroeven



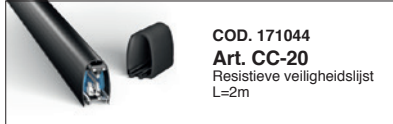
**COD. 126001**  
**Art. 112**  
Gegalvaniseerde  
stalen handlat  
22x22mm (1m)



**COD. 619012**  
**Art. 460N**  
Extra bevestigingsplaat voor  
LIVI/N



**COD. 171035**  
**Art. C-20**  
Mechanische veiligheidslijst  
L=2m



**COD. 171044**  
**Art. CC-20**  
Resistieve veiligheidslijst  
L=2m



**COD. 665000**  
**Art. BLINDOS**  
Aluminium veiligheidsbehuizing,  
met Europese cilinder, geschikt  
voor ontgrendelsysteem met  
kabel



**COD. 126000**  
**Art. 113**  
Gegalvaniseerde stalen  
handlat 30x12mm met  
verzinkte afstandsbussen en  
bevestigingsbouten (1m)



**COD. 672920**  
**Art. D-BAND KIT**  
Draadloze zender en ontvanger  
KIT in 868 MHz, voor resistieve of  
mechanische veiligheidslijsten



**COD. 171039**  
**Art. CR-20**  
Resistieve veiligheidslijst  
L=2m



**COD. 667053**  
**Art. SOFT3**  
Veiligheidsrubber profiel  
(compleet met aluminium basis)  
nuttig voor het beperken van de  
slagkrachten van schuifpoorten  
en draaihekkens (12m)



**COD. 629291**  
**Art. BAT/LIVI 3-6-9/24**  
Herlaadbare batterijen kit voor 24V  
operatoren, 12V - 1,2Ah, compleet  
met bedrading en bevestigingen



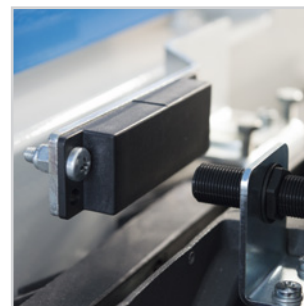
# REV

## Automatisatie voor collectieve schuifpoorten tot 1400 Kg

Verhoogde, frontale besturing.  
Altijd bereikbaar, ook in kleine en moeilijk toegankelijke ruimten

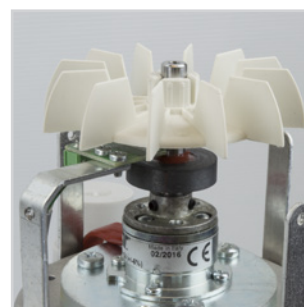


Modellen met magnetische eindloop



Omkeerbare modellen beschikbaar

Geforceerde ventilatie (230V-versies)



Mogelijkheid voor gebruik met IRONBOX-kast bestand tegen vandalisme



### NETLINK OPERATOR

Deze motor is compatibel met het NETLINK-systeem en kan worden geprogrammeerd met DEA installer en NETBOX





Compatibel met de App



## 230V ~ motoren met sturing, einderitcontacten en encoder



COD.	Art.					ANDERE KENMERKEN
616000	REV220	1400 kg*		NET230N	✓	<ul style="list-style-type: none"> <li>Elektronische krachtregeling</li> <li>Snelheidsregeling en vertraging in openen en sluiten</li> <li>Motor gecontroleerd door middel van een encoder en met obstakeldetectie</li> </ul>
616003	REV220/M	1400 kg*		NET230N	✓	<ul style="list-style-type: none"> <li>Zelf vergrendelend</li> <li>Magnetische einderitschakelaars</li> <li>Snelheidsregeling en vertraging in openen en sluiten</li> <li>Motor gecontroleerd door middel van een encoder en met obstakeldetectie</li> </ul>
616001	REV220/RF	1400 kg		NET230N	✓	<ul style="list-style-type: none"> <li>Niet zelf-vergrendelend met rem in openen en sluiten</li> <li>Einderitschakelaars</li> <li>Olie bad</li> <li>Snelheidsregeling en vertraging in openen en sluiten</li> <li>Motor gecontroleerd door middel van een encoder en met obstakeldetectie</li> </ul>
616004	REV220/ RFM	1400 kg		NET230N	✓	<ul style="list-style-type: none"> <li>Niet zelf-vergrendelend met rem in openen en sluiten</li> <li>Magnetische einderitschakelaars</li> <li>Olie bad</li> <li>Snelheidsregeling en vertraging in openen en sluiten</li> <li>Motor gecontroleerd door middel van een encoder en met obstakeldetectie</li> </ul>

Alle modellen hebben (IB versies uitgezonderd): sturing en te betonneren bevestigingsplaat inbegrepen

\*Indien men gebruikt maakt van het grote tandwiel artikel Z22; dient U het maximale gewicht van de vleugel te verminderen met 30%

## 24V = motoren met sturing en einderitcontacten



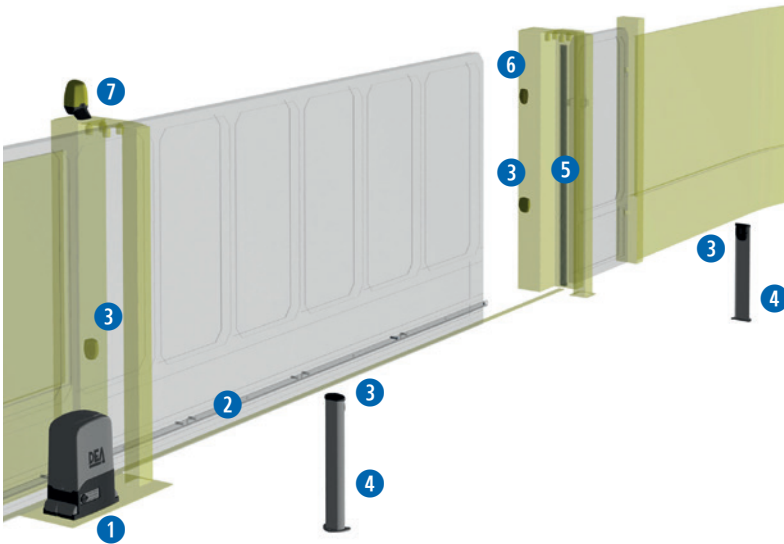
COD.	Art.				ANDERE KENMERKEN
616011	REV24/F	1400 kg*		NET24N	<ul style="list-style-type: none"> <li>Elektronische krachtregeling</li> <li>Snelheidsregeling en vertraging in openen en sluiten</li> </ul>
616012	REV24/M	1400 kg*		NET24N	<ul style="list-style-type: none"> <li>Zelf vergrendelend</li> <li>Magnetische einderitschakelaars</li> <li>Snelheidsregeling en vertraging in openen en sluiten</li> </ul>

Alle modellen hebben (IB versies uitgezonderd): sturing en te betonneren bevestigingsplaat inbegrepen

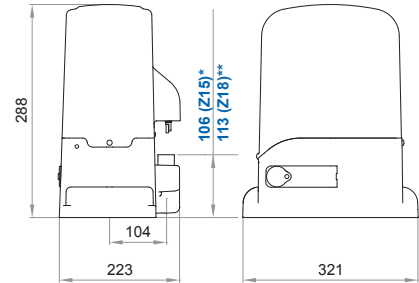
\*Indien men gebruikt maakt van het grote tandwiel artikel Z22; dient U het maximale gewicht van de vleugel te verminderen met 30%

TECHNISCHE INFO	REV220 - REV220/M REV220/IB	REV220/RF - REV220/RFM REV220/RF/IB	REV24/F - REV24/M REV24/IB
Voeding motor (V)	230V ~		24V =
Maximaal vermogen (W)	500		250
Maximale kracht (N)	900	1200	450
W (bewegingen/uur) voor een poort van 8m	27 voor poorten tot 1000kg 22 voor poorten tot 1400kg		36 voor poorten tot 1000kg 31 voor poorten tot 1400kg
Maximaal aantal cycli in 24u. met een vleugel van 8m	270 voor poorten tot 1000kg 220 voor poorten tot 1400kg	300 voor poorten tot 1000kg 250 voor poorten tot 1400kg	
Ingebouwde condensator (µF)	14	12,5	\
Werkings temperatuur (°C)	-20 ÷ 50		
Thermische motorbeveiliging (°C)	150		\
Snelheid (m/min.)	10		12
Standaard tandwiel	Z18	Z15	Z18
Gewicht met verpakking (Kg)	18		
Geluidsdruk (dBA)	< 70		
Beschermingsniveau	IPX4 (IP44 met Magnetische einderitcontacten)		

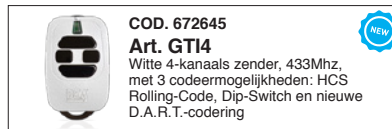
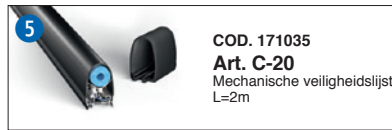
## VOORBEELD VAN EEN TYPISCHE INSTALLATIE



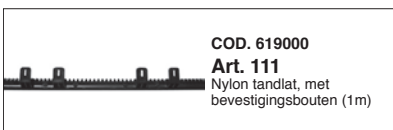
## AFMETINGEN



\* art. REV220/RF - REV220RFM  
\*\*art. REV220 - REV220/M



## SPECIFIEKE ACCESSOIRES

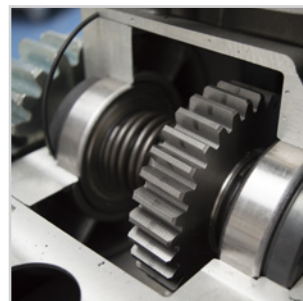


\*Indien men gebruikt maakt van het grote tandwiel artikel Z22; dient U het maximale gewicht van de vleugel te verminderen met 30%

# GULLIVER

Automatisatie voor industriële schuifpoorten  
tot 2500 Kg

Mechanica van metaal en  
tandwielen van bewerkte staal



Modellen met magnetische  
einde-loop

Verwijderbare stuurkast



Mogelijkheid voor gebruik  
met IRONBOX-kast bestand  
tegen vandalisme



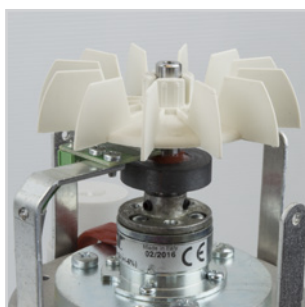
Motor met  
geforceerde  
ventilatie, uitgerust  
met magnetische  
encoder.



## NETLINK OPERATOR

Deze motor is compatibel  
met het NETLINK-  
systeem en kan worden  
geprogrammeerd met DEA  
installator en NETBOX

(Alleen versies met  
NET230N)





Compatibel met de App



## 230V ~ motoren met sturing, einderitcontacten en encoder



COD.	Art.					ANDERE KENMERKEN
613300	18NET	2100 kg		NET230N	✓	<ul style="list-style-type: none"> <li>Elektronische krachtregeling</li> <li>Snelheidsregeling en vertraging in openen en sluiten</li> <li>Motor gecontroleerd door middel van een encoder en met obstakeldetectie</li> </ul>
613301	18NET/M	2100 kg		NET230N	✓	<ul style="list-style-type: none"> <li>Zelf vergrendelend</li> <li>Magnetische einderitschakelaars</li> <li>Snelheidsregeling en vertraging in openen en sluiten</li> <li>Motor gecontroleerd door middel van een encoder en met obstakeldetectie</li> </ul>

Alle modellen hebben (IB versies uitgezonderd): sturing en te betonnen bevestigingsplaat inbegrepen

## 400V AC motoren met sturing, einderitcontacten en encoder

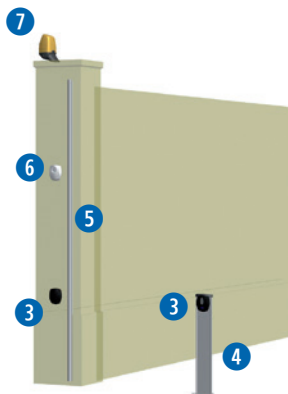
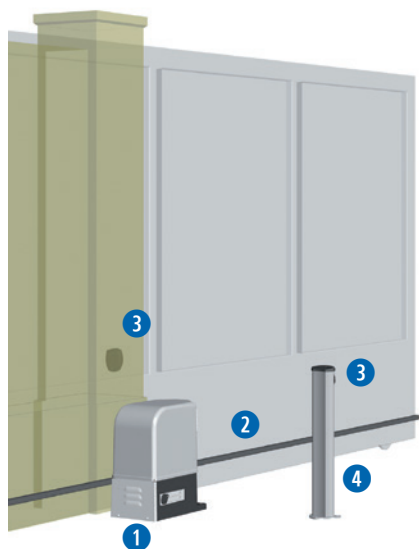


COD.	Art.					ANDERE KENMERKEN
613210	25RRT	2500 kg		400RR	✓	<ul style="list-style-type: none"> <li><b>ATTENTIE: NIET COMPATIBEL MET NETLINK</b></li> <li>Elektronische krachtregeling</li> <li>Anti-knel veiligheidsmechanisme</li> <li>Snelheidsregeling en vertraging in openen en sluiten</li> <li>Motor gecontroleerd door middel van een encoder en met obstakeldetectie</li> <li>Elektromechanisch remsysteem (enkel de versie 25RRTF)</li> </ul>
613215	25RRTF	2500 kg		400RR	✓	
613221	25RRT/M	2500 kg		400RR	✓	<ul style="list-style-type: none"> <li><b>ATTENTIE: NIET COMPATIBEL MET NETLINK</b></li> <li>Zelf vergrendelend</li> <li>Magnetische einderitschakelaars</li> <li>Anti-knel veiligheidsmechanisme</li> <li>Snelheidsregeling en vertraging in openen en sluiten</li> <li>Motor gecontroleerd door middel van een encoder en met obstakeldetectie</li> </ul>

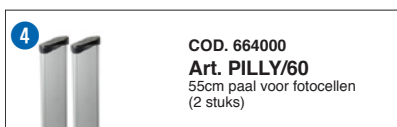
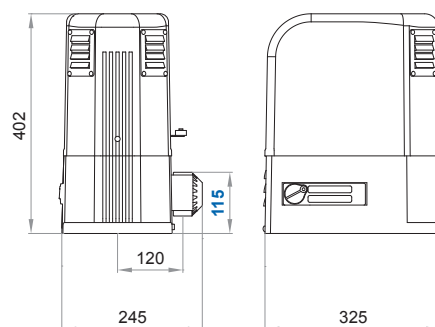
Alle modellen hebben (IB versies uitgezonderd): sturing en te betonnen bevestigingsplaat inbegrepen

TECHNISCHE INFO	18NET - 18NET/M - 18/IB	25RRT - 25RRTF - 25RRT/M - 25/IB
Voeding motor (V)	230V ~ (50/60Hz)	400V AC (50/60Hz)
Maximaal vermogen (W)	560	1200
Maximale kracht (N)	1300	1650
Schokbestendig (J)	15 - met een vleugellengte van 12 m.	17 - met een vleugellengte van 14m
Maximaal aantal cycli in 24u.	240	280
Ingebouwde condensator (µF)	30	/
Werkings temperatuur (°C)	-20 ÷ 50	
Thermische motorbeveiliging (°C)	140	/
Snelheid (m/min.)	10	
Standaard tandwiel	Z18	Z18
Gewicht met verpakking (Kg)	30	
Geluidsdruk (dBA)	< 70	
Beschermingsniveau	IPX4 (IP44 met Magnetische einderitcontacten)	

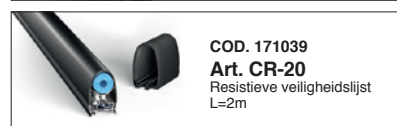
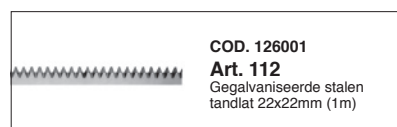
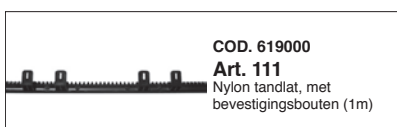
## VOORBEELD VAN EEN TYPISCHE INSTALLATIE



### AFMETINGEN



## SPECIFIEKE ACCESSOIRES

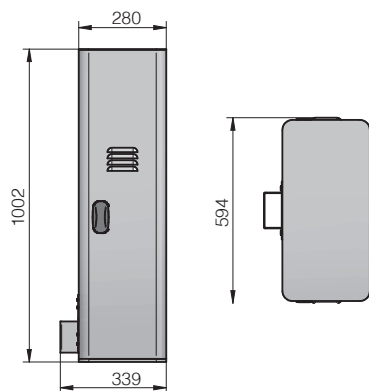


# IRONBOX

Geverfde stalen anti-vandaal kast voor REV en GULLIVER met magnetische einderschakelaars (code 619070) and 9006) en fundatieplaat

COD.	Art.	AFMETINGEN	kg
619080	IRONBOX	594 x 1002 x 280 mm	44 Kg

Te installeren met een optionele veiligheidslijst art. 121N (cod. 171031)



Antivandalistische metalen structuur met gepersonaliseerde sleutel

Grote interne bevestigingsplaat voor accessoires

## REV - 230V ~ Zonder met sturing en motor dekse



COD.	Art.				ANDERE KENMERKEN
616005	REV220/IB	1400 kg		✓	<ul style="list-style-type: none"> <li>• Zelf vergrendelend</li> <li>• Magnetische einderitschakelaars binnenin de IRON-BOX</li> <li>• Motor gecontroleerd door middel van een encoder en met obstakeldetectie</li> <li>• Ontworpen voor IRONBOX</li> </ul>
616006	REV220/RF/IB	1400 kg		✓	<ul style="list-style-type: none"> <li>• Niet zelf-vergrendelend, met rem</li> <li>• Magnetische einderitschakelaars binnenin de IRON-BOX</li> <li>• Olie bad</li> <li>• Motor gecontroleerd door middel van een encoder en met obstakeldetectie</li> <li>• Ontworpen voor IRONBOX</li> </ul>

Sturing om de installatie compleet te maken: sturing cod. 677610 art. NET230N/C (met behuizing)

## REV - Zonder 24V ~ met sturing en motor dekse



COD.	Art.			ANDERE KENMERKEN
616013	REV24/IB	1400 kg		<ul style="list-style-type: none"> <li>• Zelf vergrendelend</li> <li>• Magnetische einderitschakelaars binnenin de IRONBOX</li> <li>• Ontworpen voor IRONBOX</li> </ul>

Sturing om de installatie compleet te maken: sturing cod. 678263 art. NET24N/C (met behuizing) met 250VA transformator

## GULLIVER - 230V ~ Zonder met sturing en motor dekse



COD.	Art.				ANDERE KENMERKEN
613302	18/IB	2100 kg		✓	<ul style="list-style-type: none"> <li>• Zelf vergrendelend</li> <li>• Magnetische einderitschakelaars binnenin de IRON-BOX</li> <li>• Motor gecontroleerd door middel van een encoder en met obstakeldetectie</li> <li>• - Ontworpen voor IRONBOX</li> </ul>

Sturing om de installatie compleet te maken: sturing cod. 677610 art. NET230N/C (met behuizing)

## GULLIVER - 400V AC Zonder met sturing en motor dekse



COD.	Art.				ANDERE KENMERKEN
613219	25/IB	2500 kg		✓	<ul style="list-style-type: none"> <li>• Zelf vergrendelend</li> <li>• Magnetische einderitschakelaars binnenin de IRONBOX</li> <li>• Motor gecontroleerd door middel van een encoder en met obstakeldetectie</li> <li>• Ontworpen voor IRONBOX</li> </ul>

Sturing om de installatie compleet te maken: sturing cod. 677610 art. NET400RR/C (met behuizing)





Kies de automatisatie voor uw draaiport



## MAC/STING

- Tot 3m - 400kg
- 230V / 24V
- Residentieel gebruik
- Versies beschikbaar met encoder



## LIVI 502

- Tot 4,5m - 400kg
- 230V / 24V
- Residentieel en semi-intensief gebruik
- Versies met knikarm of schuifarm beschikbaar



## LOOK

- Tot 5m - 280Kg
- 230V / 24V
- Residentieel en semi-intensief gebruik
- Versies met encoder en einderitcontacten beschikbaar



## ANGOLO

- Tot 2,3m - 200kg
- 24V
- Residentieel gebruik
- Versies met knikarm of schuifarm beschikbaar



## OLI/N

- Tot 4,5m - 500kg
- 230V
- Intensief gebruik
- Niet zelf-vergrendelende versie beschikbaar met blokken voor opening en sluiting



## GHOST 100

- tot 3,5m - 400kg
- 230V / 24V
- Residentieel en semi-intensief gebruik
- Versies beschikbaar met encoder
- Compatibel met andere fundatiekasten van verschillende afmetingen



## GEKO

- Tot 2,5m - 250kg
- 24V
- Residentieel gebruik
- Versies met knikarm of schuifarm beschikbaar



## GHOST 200







- Tot 4m - 400kg
- 230V / 24V
- Semi-intensief en intensief gebruik

# SELECTIE GIDS


Kies de maximale lengte van uw poort




## Lineaire armen

1,8m	200 kg	100°	24V	●			LOOK	
3m	400 kg	110°	230V	●	✓	art. MAC/FM	MAC - STING	
		110°	24V	●●		art. MAC/FM	MAC - STING	
	450 kg	100°	230V	●●	✓		LOOK	
		100°	24V	●●		✓	LOOK	
	600 kg	90°	230V	●●●			OLI/N	
4,5m	500 kg	110°	230V	●●●			OLI/N	
5m	280 kg	120°	230V	●●	✓		LOOK	
		120°	24V	●●		✓	LOOK	

## Opener met knikarm

2,5m	250 kg	120°	24V	●	✓	✓	GEKO	
2,3m	200 kg	120°	24V	●			ANGOLO	
4,5m	400 kg	135°	230V	●	✓	art.560F	LIVI502	
	300 kg	135°	24V	●●		art.560F	LIVI502	

## Ondergrondse motoren

3,5m	400 kg	107° (+ art.116G/N = 180°)	230V	●	✓	✓	GHOST100	
		107° (+ art.116G/N = 180°)	24V	●●		✓	GHOST100	
4m	400 kg	107° (+ art.216 = 180°)	230V	●●		art. 218	GHOST200	
		107° (+ art.216= 180°)	24V	●●●		art. 218	GHOST200	

# MAC / STING

**Elektromechanische automatisatie voor draaihekken tot 3 m - 400 kg**

Stevig, in één blok gegoten systeem en dus geschikt voor gebruik in alleenstaande woningen en flatgebouwen

Mogelijkheid om de **mechanische stoppen** te gebruiken (optioneel)

Snelle ontgrendeling met **aangepaste metalen sleutel** (alleen STING) of plastic sleutel (MAC), beveiligd tegen weer en wind



STING



MAC



Bevestigingsplaten, **verstelbaar**, op te schroeven (optie voor MAC, inclusief met STING)

Zwart gelakte versie ter beschikking (art. MAC-BLACK en MAC/24-BLACK)



Mechanica van metaal en tandwielen van bewerkte staal



## NETLINK OPERATOR

Deze motor is compatibel met het NETLINK-systeem en kan worden geprogrammeerd met DEA installer en NETBOX



Compatibel met de App



KIT

## 230V ~ motoren zonder sturing



### MAC ontgrendelmechanisme met standaard sleutel

COD.	Art.				ANDERE KENMERKEN
625010	MAC		395mm zonder MAC/FM 334mm met MAC/FM		• Voor vleugels tot 3m lang
625014	MAC-BLACK				

### STING ontgrendelmechanisme met gepersonaliseerde sleutel

COD.	Art.				ANDERE KENMERKEN
625050	STING		395mm zonder MAC/FM 334mm met MAC/FM		• Voor vleugels tot 3m lang
625052	STING/EN		395mm zonder MAC/FM 334mm met MAC/FM	✓	• Met encoder, voor vleugels tot 3m

Voor MAC: Te lassen bevestigingsplaten inbegrepen

Voor STING: te monteren regelbare bevestigingsplaten bijgevoegd (art. MLS/SFR)

Sturing om de installatie compleet te maken: sturing cod. 677610 art. NET230N/C (met behuizing)

## 24V = motoren zonder sturing



### MAC ontgrendelmechanisme met standaard sleutel

COD.	Art.			ANDERE KENMERKEN
625040	MAC/24		395mm zonder MAC/FM 334mm met MAC/FM	• Voor vleugels tot 3m lang
625044	MAC/24-BLACK			

### STING ontgrendelmechanisme met gepersonaliseerde sleutel

COD.	Art.			ANDERE KENMERKEN
625051	STING/24		395mm zonder MAC/FM 334mm met MAC/FM	• Voor vleugels tot 3m lang

Voor MAC: Te lassen bevestigingsplaten inbegrepen

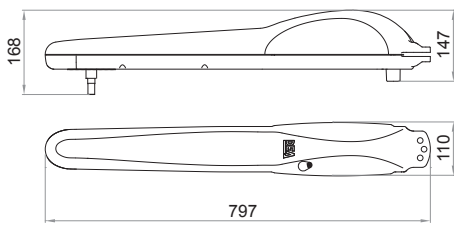
Voor STING: Regelbare te monteren bevestigingen inbegrepen (art. MLS/SFR)

Sturing om de installatie compleet te maken: sturing cod. 678261 art. NET24N/C (met behuizing)

TECHNISCHE INFO	MAC - STING		STING/EN	MAC/24 STING/24
	Voeding motor (V)	230V ~ ± 10 % (50/60 Hz)		
Maximaal vermogen (W)	300			60
Maximale kracht (N)	1650			1000
Tijd met totale slag (s)*	21			22
Max. slag snelheid (mm/s)*			16	
Schokbestendig (J)	18		22	40
Maximaal aantal cycli in 24u.			90	
Ingebouwde condensator (µF)	8			/
Werkings temperatuur (°C)			-20 ÷ 50	
Thermische motorbeveiliging (°C)	150			/
Gewicht met verpakking (Kg)			8,8	
Geluidsdruk (dB)			< 70	
Beschermingsniveau			IPX4	

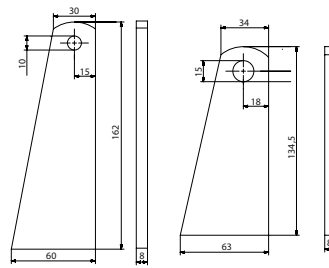
\* de openingstijd van het blad op 90° kan lager zijn in overeenstemming met de geometrie van de installatie

## AFMETINGEN



## BEVESTIGINGSPLATEN

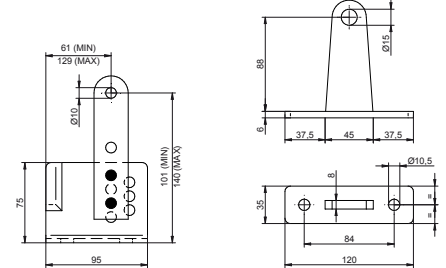
### MAC



achteraan

vooraan

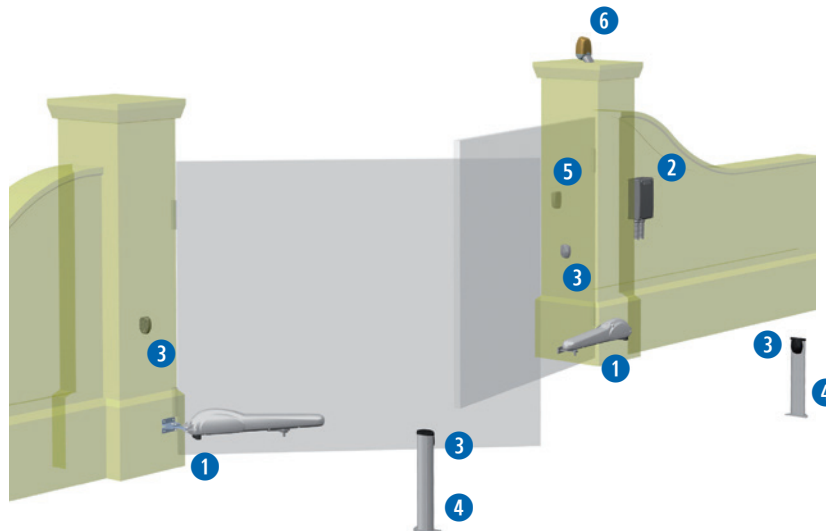
### STING



achteraan

vooraan

## VOORBEELD VAN EEN TYPISCHE INSTALLATIE



**KIT**

**1**

**COD. 625010**  
**Art. MAC**  
Elektromechanische automatisatie voor draaihekken

**KIT**

**2**

**COD. 677610**  
**Art. NET230N/C**  
Universele digitale sturing voor 1 of 2 motoren, 230V met of zonder encoder, met behuizing

**KIT**

**3**

**COD. 662080**  
**Art. LINEAR/XS**  
Paar mini fotocellen van gesynchroniseerde werking voor outdoor installatie. Maximaal bereik 20m

**4**

**COD. 664000**  
**Art. PILLY/60**  
55cm paal voor fotocellen (2 stuks)

**COD. 629300**  
**Art. MAC/FM**  
Mechanische einderitten voor MAC/STING (2 stuks)

**5**

**COD. 663090**  
**Art. GT-KEY**  
Metalen anti-vandaal sleutelcontact met twee contacten, opbouw. Geleverd met 2 sleutels

**KIT**

**6**

**COD. 661063**  
**Art. AURA230**  
230V knipperlicht, LED, met geïntegreerde antenne 433 MHz

**KIT**

**COD. 672645**  
**Art. GT14**  
Witte 4-kanaals zender, 433Mhz, met 3 codeermogelijkheden: HCS Rolling-Code, Dip-Switch en nieuwe D.A.R.T.-codering

**COD. 668010**  
**Art. 127**  
Signalisatie plaat

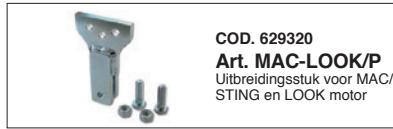
**KIT**

Zie 2019 prijslijst voor meer informatie over de kits

## SPECIFIEKE ACCESSOIRES



**COD. 629300**  
**Art. MAC/FM**  
 Mechanische einderitten  
 voor MAC/STING (2 stuks)



**COD. 629320**  
**Art. MAC-LOOK/P**  
 Uitbreidingsstuk voor MAC/  
 STING en LOOK motor



**COD. 629312**  
**Art. MLS/SFR**  
 Te monteren regelbare  
 bevestigingsplaat

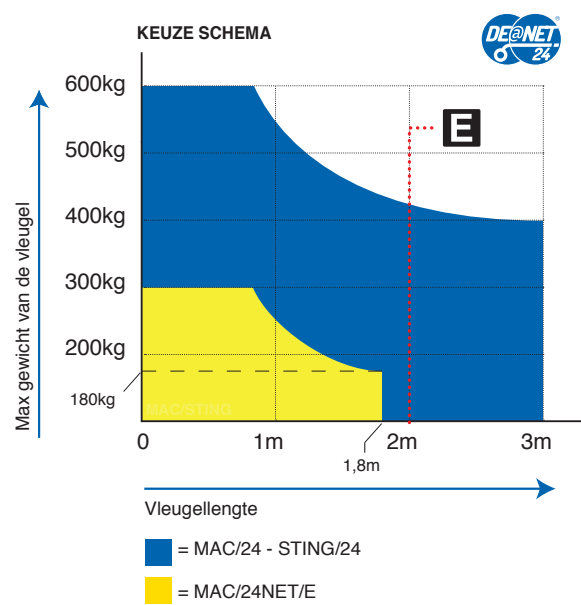
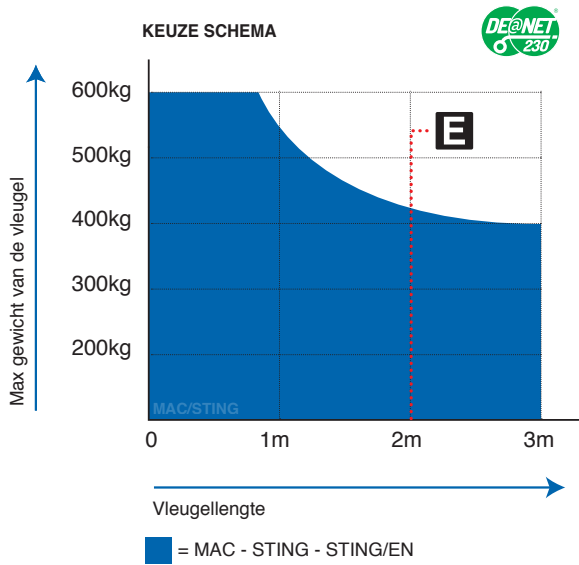


**COD. 629250**  
**Art. COL 515**  
 Inox kabel met 2 gaten voor  
 draaihekkens



**COD. 629381**  
**Art. SB**  
 Hulpstuk voor achteraan  
 voor MAC/STING en LOOK

## KEUZE SCHEMA



Als de vleugel groter is dan 2m of bij gebruik van omkeerbare motoren is het plaatsen van een elektrisch slot noodzakelijk om de poort te blokkeren in gesloten positie. De hoogte en de structuur van de vleugel, alsook de aanwezigheid van sterke wind kan een waarde vermindering van de voorgeschreven data in de tabel veroorzaken of maakt het nodig om een elektrisch slot te gebruiken, ook voor vleugel van minder dan 2m.

## Elektromechanische automatisatie voor draaihekken tot 5 m - 280 kg

Telescopische staaf van  
roestvrij staal



**2 lengtes ter beschikking**  
met steel van 320mm of  
520mm



**Snelle ontgrendeling** met  
plastic sleutel bestand tegen  
weer en wind als de stroom  
ontbreekt

Bevestigingsplaten  
**verstelbaar**, op te schroeven

Optionele steelbedekking



### **NETLINK OPERATOR**

Deze motor is compatibel  
met het NETLINK-  
systeem en kan worden  
geprogrammeerd met DEA  
installer en NETBOX



Compatibel met de App



KIT

## 230V ~ motoren zonder sturing en afscherming



COD.	Art.				ANDERE KENMERKEN
627000	351/SC		320mm		• Voor vleugels tot 3m lang
627012	351EN/SC		320mm	✓	• Met encoder, voor vleugels tot 3m lang
627053	355/SC		520mm		• Voor vleugels tot 5m lang
627052	355EN/SC		520mm	✓	• Met encoder, voor vleugels tot 5m lang

Alle modellen: regelbare bevestigingen om te schroeven (art.MLS/SFR), cover voor stang niet inbegrepen.  
Sturing om de installatie compleet te maken: sturing cod. 677610 art. NET230N/C (met behuizing)

## 24V = motoren zonder sturing en afscherming



COD.	Art.				ANDERE KENMERKEN
627092	371E/SC		320mm		• Voor vleugels tot 1,8m lang
627090	371/SC		320mm		• Voor vleugels tot 3m lang
627111	372/SC		320mm	✓	• Met einderitschakelaars, voor vleugels tot 3m lang
627123	373/SC		520mm		• Voor vleugels tot 5m lang
627131	374/SC		520mm	✓	• Met einderitschakelaars, voor vleugels tot 5m lang

Alle modellen: regelbare bevestigingen om te schroeven (art.MLS/SFR), cover voor stang niet inbegrepen.  
Sturing om de installatie compleet te maken: sturing cod. 678261 art. NET24N/C (met behuizing)

## Afscherming



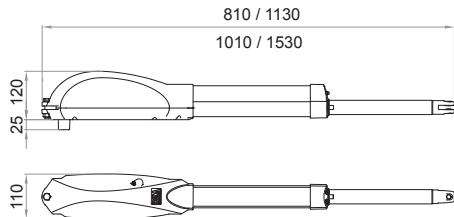
COD.	Art.		ANDERE KENMERKEN
629340	CS320	320mm	• Afscherming: slaglengte 320mm
629341	CS520	520mm	• Afscherming: slaglengte 520mm

TECHNISCHE INFO	351/SC - 351EN/SC	355/SC - 355EN/SC	371/SC - 372/SC	373/SC - 374/SC	371E/SC
Voeding motor (V)	230V ~ ± 10 % (50/60 Hz)		24V =		
Maximaal vermogen (W)	300		60		50
Maximale kracht (N)	1650		1000		500
Tijd met totale slag (s)*	20	33	21	34	15
Max. slag snelheid (mm/s)*	16	12,5	15		21,5
Schokbestendig (J)	22 - 25 (vers. 351EN)		40		10
Maximaal aantal cycli in 24u.			110		50
Ingebouwde condensator (µF)	8		/		
Werkings temperatuur (°C)	-20 ÷ 50				
Thermische motorbeveiliging (°C)	150		/		
Gewicht met verpakking (Kg)	9	9,5	9		
Geluidsdruk (dBA)	< 70				
Beschermingsniveau	IP24				

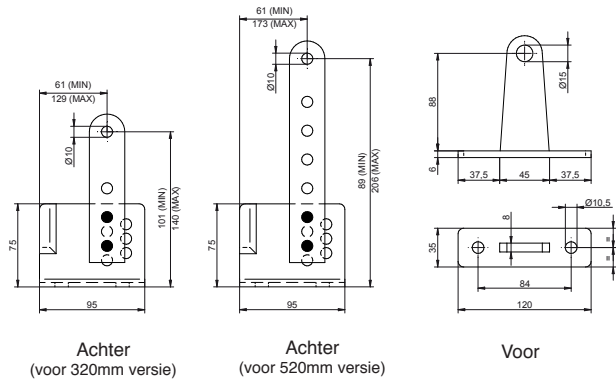
\* de openingstijd van het blad op 90° kan lager zijn in overeenstemming met de geometrie van de installatie



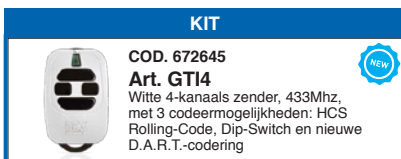
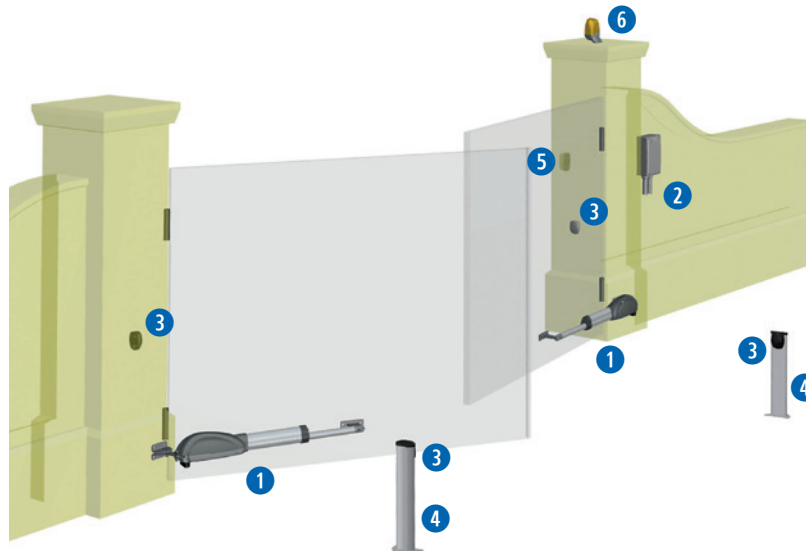
## AFMETINGEN



## BEVESTIGINGSPLATEN



## VOORBEELD VAN EEN TYPISCHE INSTALLATIE



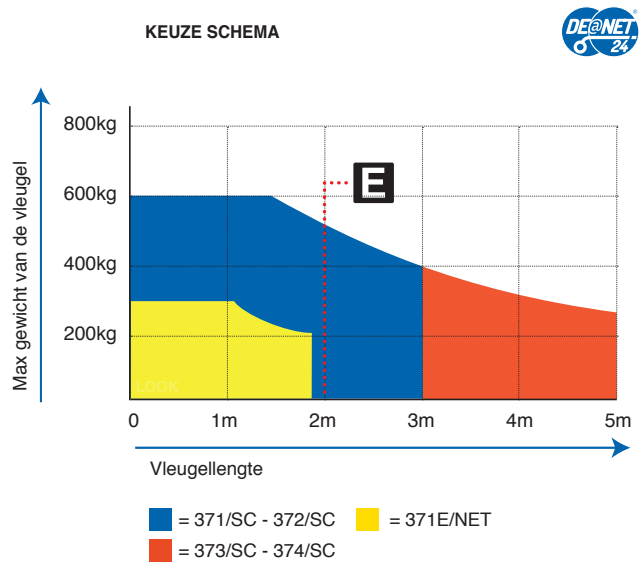
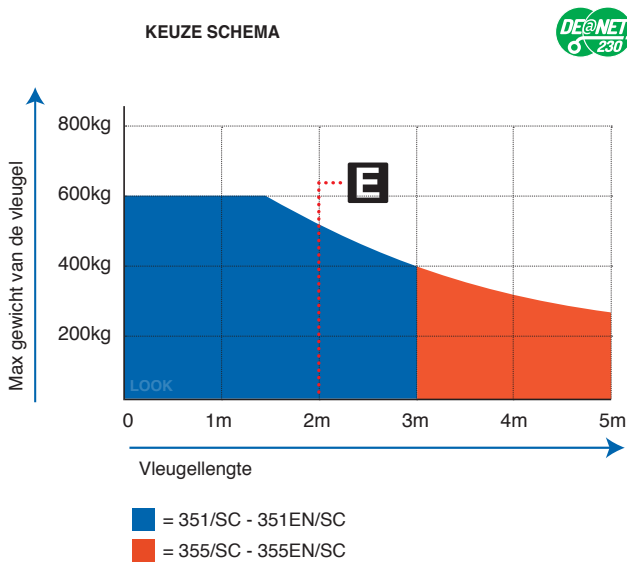
**KIT**

Zie 2019 prijslijst voor meer informatie over de kits

## SPECIFIEKE ACCESSOIRES



## KEUZE SCHEMA



Als de vleugel groter is dan 2m of bij gebruik van omkeerbare motoren is het plaatsen van een elektrisch slot noodzakelijk om de poort te blokkeren in gesloten positie. De hoogte en de structuur van de vleugel, alsook de aanwezigheid van sterke wind kan een waarde vermindering van de voorgeschreven data in de tabel veroorzaken of maakt het nodig om een elektrisch slot te gebruiken, ook voor vleugel van minder dan 2m.

## Hydraulische automatisatie voor draaihekkens tot 4,5 m - 500 kg

**Snelle ontgrendeling** met  
aangepaste, metalen sleutel,  
beveiligd tegen weer en wind



**Omkeerbare of niet omkeerbare, automatisch blokkerende modellen**, snel of traag werkende versies met blokkering tijdens openen of sluiten

Beschikbaar in korte versie, nuttige baanlengte 270 mm, of lange baan van 400 mm

Bevestigingsplaten **verstelbaar**, op te schroeven (optie)



### **NETLINK OPERATOR**

Deze motor is compatibel met het NETLINK-systeem en kan worden geprogrammeerd met DEA installer en NETBOX



Compatibel met de App



## Hydraulische arm 230V ~ zonder sturing



### Slaglengte 270mm

COD.	Art.			STROKE	ANDERE KENMERKEN
624005	OLI 602AN	● ● ●	A	270mm	• Zelf vergrendelend enkel in open positie, voor vleugels tot 2m lang
624055	OLI 602LAN	● ● ●	A	270mm	• Zelf vergrendelend enkel in open positie, trage versie, voor vleugels tot 2,5m lang
624004	OLI 602N	● ● ●	C	270mm	• Zelf vergrendelend enkel in gesloten positie, voor vleugels tot 2m lang
624054	OLI 602LN	● ● ●	C	270mm	• Zelf vergrendelend enkel in gesloten positie, trage versie, voor vleugels tot 2,5m lang
624013	OLI 603N	● ● ●		270mm	• Zelf vergrendelend in open en gesloten positie, voor vleugels tot 2m lang
624063	OLI 603LN	● ● ●		270mm	• Zelf vergrendelend in open en gesloten positie, trage versie, voor vleugels tot 2,5m lang
624023	OLI 604N	● ● ●	✓	270mm	• Niet zelf-vergrendelend, voor vleugels tot 2,5m lang
624073	OLI 604LN	● ● ●	✓	270mm	• Niet zelf-vergrendelend, trage versie, voor vleugels tot 3m lang

Alle modellen: bevestigingen om te lassen (art. 0/353 - 0/653)

Sturing om de installatie compleet te maken: sturing cod. 677610 art. NET230N/C (met behuizing)

Alle modellen: om de limiet te respecteren van de impact van de slagkrachten voorzien door EN13241-1, moet U gebruik maken van de externe veiligheids zoals voorzien door de norm EN 12978

### Slaglengte 400mm

COD.	Art.			STROKE	ANDERE KENMERKEN
624033	OLI 605N	● ● ●		400mm	• Zelf vergrendelend in open en gesloten positie, voor vleugels tot 2,5m lang
624083	OLI 605LN	● ● ●		400mm	• Zelf vergrendelend in open en gesloten positie, trage versie, voor vleugels tot 3m lang
624043	OLI 606N	● ● ●	✓	400mm	• Niet zelf-vergrendelend, voor vleugels tot 3,5m lang
624093	OLI 606LN	● ● ●	✓	400mm	• Niet zelf-vergrendelend, trage versie, voor vleugels tot 4,5m lang
624104	OLI 607AN	● ● ●	A	400mm	• Zelf vergrendelend in open positie, voor vleugels tot 3m lang
624114	OLI 607LAN	● ● ●	A	400mm	• Zelf vergrendelend in open positie, trage versie, voor vleugels tot 3,5m lang

Alle modellen: bevestigingen om te lassen (art. 0/353 - 0/653)

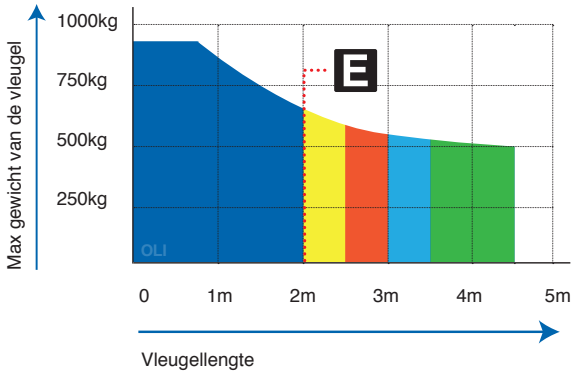
Sturing om de installatie compleet te maken: sturing cod. 677610 art. NET230N/C (met behuizing)

Alle modellen: om de limiet te respecteren van de impact van de slagkrachten voorzien door EN13241-1, moet U gebruik maken van de externe veiligheids zoals voorzien door de norm EN 12978

TECHNISCHE INFO	OLI 602N - OLI 602AN - OLI 603N - OLI 604N	OLI 605N - OLI 606N - OLI 607AN	OLI 602LN - OLI 602LAN - OLI 603LN - OLI 604LN	OLI 605LN - OLI 606LN - OLI 607LAN
Voeding motor (V)	230V ~ ± 10 % (50/60 Hz)			
Maximaal vermogen (W)	170			
Maximale kracht (N)	3980		5600	
Maximale trekkracht (N)	3200		4460	
Schokbestendig (J)	60		50	40
Maximaal aantal cycli in 24u.	480		400	320
Ingebouwde condensator (µF)	8			
Werkings temperatuur (°C)	-20 ÷ 50			
Thermische motorbeveiliging (°C)	130			
90° Openingstijd (s)	21	31	30	40
Gewicht met verpakking (Kg)	11,4	13	11,4	13
Geluidsdruk (dBA)	< 70			
Beschermingsniveau	IP55			

Gebruikte olie: AGIP Arnica A15

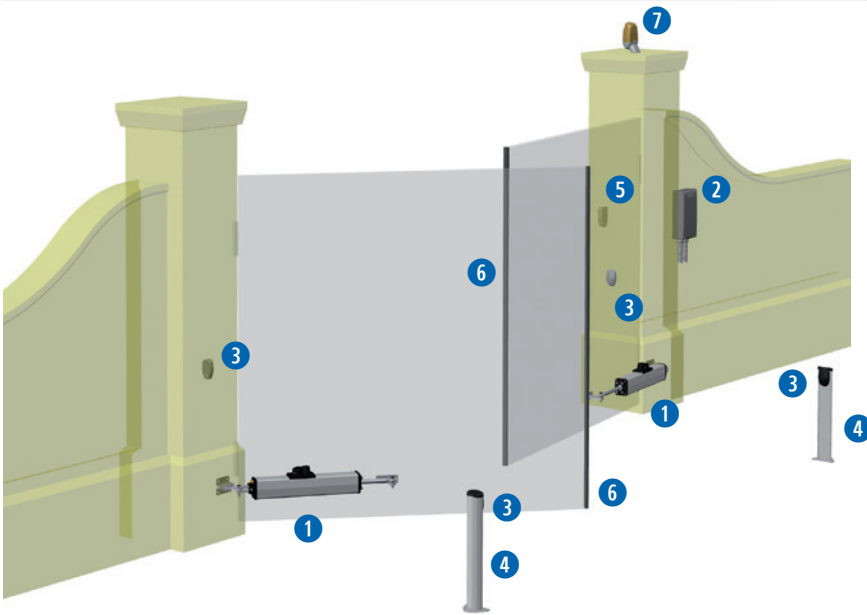
## KEUZE SCHEMA



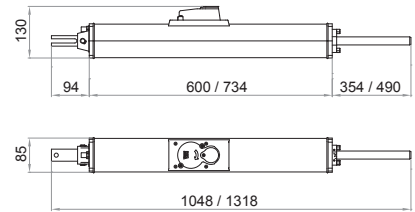
- = 602N - 602AN - 603N
- = 602LN - 602LAN - 603LN - 604N - 605N
- = 604LN - 605LN - 607AN
- = 606N - 607LAN
- = 606LN

Als de vleugel groter is dan 2m of bij gebruik van omkeerbare motoren is het plaatsen van een elektrisch slot noodzakelijk om de poort te blokkeren in gesloten positie. De hoogte en de structuur van de vleugel, alsook de aanwezigheid van sterke wind kan een waarde vermindering van de voorgescreven data in de tabel veroorzaken of maakt het nodig om een elektrisch slot te gebruiken, ook voor vleugel van minder dan 2m.

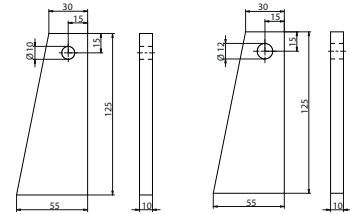
## VOORBEELD VAN EEN TYPISCHE INSTALLATIE



### AFMETINGEN



### BEVESTIGINGSPLATEN



achteraan      vooraan

**1** **COD. 624004**  
**Art. 602N**  
Hydraulische automatisatie voor draaihekken

**2** **COD. 677610**  
**Art. NET230N/C**  
Universele digitale sturing voor 1 of 2 motoren, 230V met of zonder encoder, met behuizing

**3** **COD. 662080**  
**Art. LINEAR/XS**  
Paar mini fotocellen van gesynchroniseerde werking voor outdoor installatie. Maximaal bereik 20m

**4** **COD. 664000**  
**Art. PILLY/60**  
55cm paal voor fotocellen (2 stuks)

**5** **COD. 663090**  
**Art. GT-KEY**  
Metalen anti-vandaal sleutelcontact met twee contacten, opbouw. Geleverd met 2 sleutels

**6** **COD. 171039**  
**Art. CR-20**  
Resistieve veiligheidslijst L:2m in overeenkomst met EN12978

**7** **COD. 661063**  
**Art. AURA230**  
230V knipperlicht, LED, met geïntegreerde antenne 433 MHz

**COD. 672645**  
**Art. GTI4**  
Witte 4-kanaals zender, 433MHz, met 3 codeermogelijkheden: HCS Rolling-Code, Dip-Switch en nieuwe D.A.R.T.-codering

**COD. 668010**  
**Art. 127**  
Signalisatie plaat

## SPECIFIEKE ACCESSOIRES

**COD. 350360**  
**Art. 0/351 - 0/651**  
Bevestigingsplaat 100x70

**COD. 629071**  
**Art. OL/SFR**  
Te monteren regelbare bevestigingsplaat

**COD. 629250**  
**Art. COL 515**  
Inox kabel met 2 gaten voor draaihekken

## Elektromechanische automatisatie voor draaihekken tot 2,5 m - 250 kg



**NETLINK OPERATOR**  
Deze motor is compatibel met het NETLINK-systeem en kan worden geprogrammeerd met DEA installer en NETBOX

**Schuifarm (optioneel)**



Mogelijkheid om te gebruiken met externe ontgrendelingskabel **BLINDOS**





Compatibel met de App



KIT

## 24V == motoren met sturing en encoder

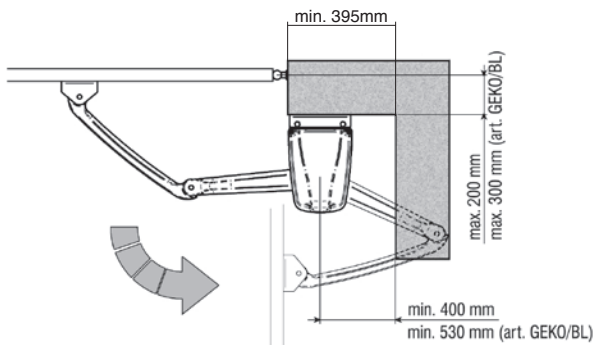


COD.	Art.				ANDERE KENMERKEN
628000	GEKO		✓	NET24N	<ul style="list-style-type: none"> <li>• 1 motor</li> <li>• Mechanische einderitten</li> <li>• Snelheidsregeling en vertraging in openen en sluiten</li> </ul>
628010	GEKO/2		✓	NET24N	<ul style="list-style-type: none"> <li>• 2 motoren / 1 ingebouwde sturing</li> <li>• Mechanische einderitten</li> <li>• Snelheidsregeling en vertraging in openen en sluiten</li> </ul>

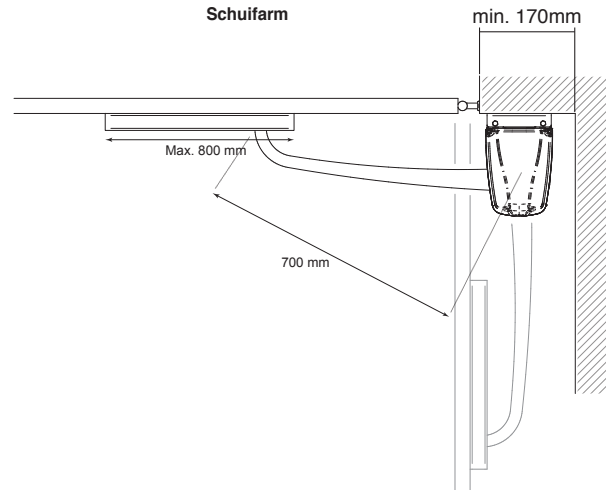
Alle modellen: arm niet inbegrepen, sturing NET24N, bevestiging en einderitschakelaars inbegrepen.

## AFMETINGEN MET ARM

### Motoren met knikarmen



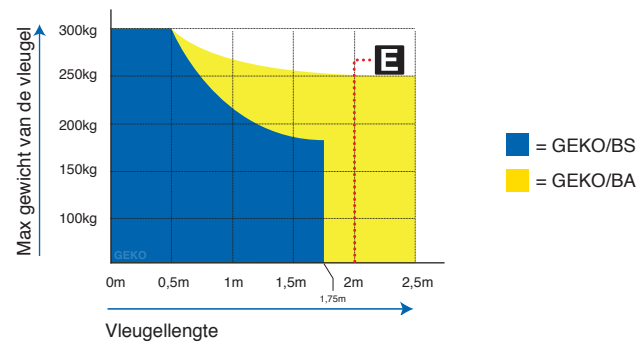
### Schuifarm



Raadpleeg de instructie handleiding voor de juiste installatie afmetingen.

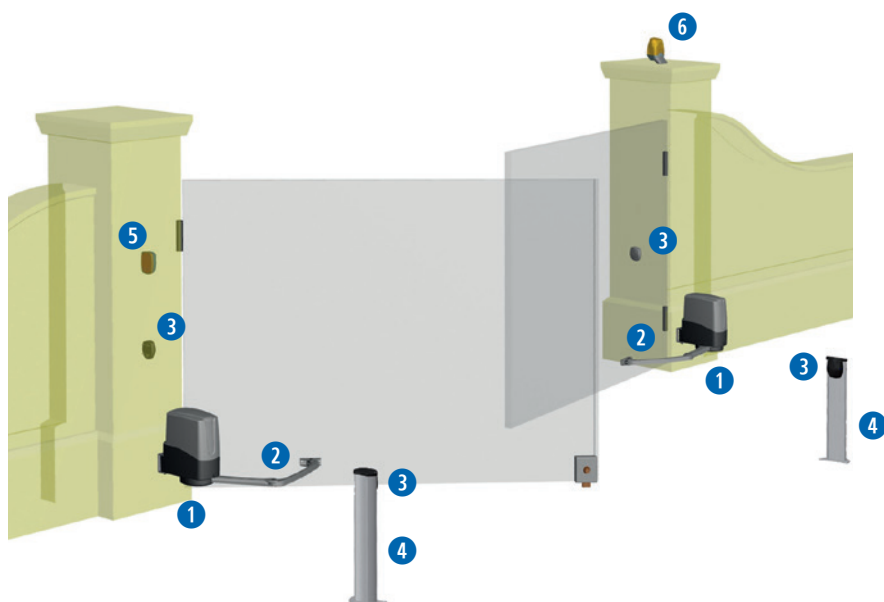
## KEUZE SCHEMA

TECHNISCHE INFO	GEKO
Voeding motor (V)	24V ==
Maximaal vermogen (W)	80
Maximale kracht (Nm)	180
Schokbestendig (J)	20
Maximaal aantal cycli in 24u.	60
Werkings temperatuur (°C)	-20 ÷ 50
90° Openingstijd (s)	16
Gewicht met verpakking (Kg)	12
Geluidsdruk (dBA)	< 70
Beschermingsniveau	IP44

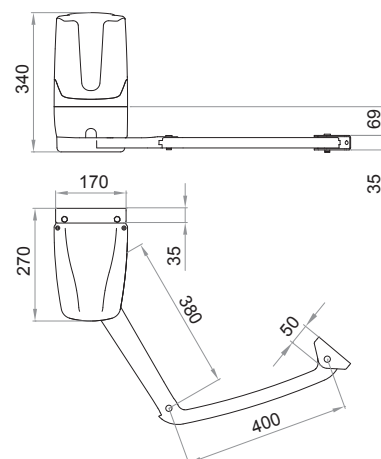


Als de vleugel groter is dan 2m of bij gebruik van omkeerbare motoren is het plaatsen van een elektrisch slot noodzakelijk om de poort te blokkeren in gesloten positie. De hoogte en de structuur van de vleugel, alsook de aanwezigheid van sterke wind kan een waarde vermindering van de voorgeschreven data in de tabel veroorzaken of maakt het nodig om een elektrisch slot te gebruiken, ook voor vleugel van minder dan 2m.

## VOORBEELD VAN EEN TYPISCHE INSTALLATIE



## AFMETINGEN (met arm art. GEKO/BA)



**KIT**

**1**  **COD. 628010**  
**Art. GEKO/2**  
Elektromechanische automatisatie voor draaihekken

**KIT**

**1**  **COD. 678251**  
**Art. NET24N**  
Universeel digitale sturing voor 1 of 2 motoren, 24V, met of zonder Magnetische encoder

**KIT**

**2**  **COD. 629260**  
**Art. GEKO/BA**  
Aluminium knikarm

**KIT**

**3**  **COD. 662080**  
**Art. LINEAR/XS**  
Paar mini fotocellen van gesynchroniseerde werking voor outdoor installatie. Maximaal bereik 20m

**4**  **COD. 664000**  
**Art. PILLY/60**  
55cm paal voor fotocellen (2 stuks)

**KIT**

**5**  **COD. 663090**  
**Art. GT-KEY**  
Metalen anti-vandaal sleutelcontact met twee contacten, opbouw. Geleverd met 2 sleutels

**KIT**

**6**  **COD. 661083**  
**Art. AURA24**  
24V knipperlicht, LED, met geïntegreerde antenne 433 MHz

**KIT**

**COD. 672645**  
**Art. GTI4**  
Witte 4-kanaals zender, 433Mhz, met 3 codeermogelijkheden: HCS Rolling-Code, Dip-Switch en nieuwe D.A.R.T.-codering

**COD. 668010**  
**Art. 127**  
Signalisatie plaat

**KIT**

Zie 2019 prijslijst voor meer informatie over de kits

## SPECIFIEKE ACCESSOIRES

 **COD. 629260**  
**Art. GEKO/BA**  
Aluminium knikarm

 **COD. 629263**  
**Art. GEKO/BLA**  
Lange arm voor GEKO, in aluminium

 **COD. 629262**  
**Art. GEKO/BL**  
Lange arm voor GEKO, gegalvaniseerd

 **COD. 629261**  
**Art. GEKO/BS**  
Rail shuifarm, gegalvaniseerd

 **COD. 629350**  
**Art. KIT CLIMB**  
Adapter KIT voor afhellende vleugels. Maximale vleugel lengte 2m - 150Kg, maximale helling 12%

 **COD. 629280**  
**Art. GEKO/SF**  
Extern ontgrendelingsmechanisme door middel van kabel (4,5m). Te gebruiken met BLINDOS

 **COD. 665000**  
**Art. BLINDOS**  
Aluminium veiligheidsbehuizing, met Europese cilinder, geschikt voor ontgrendelsysteem met kabel

 **COD. 629250**  
**Art. COL 515**  
Inox kabel met 2 gaten voor draaihekken



# LIVI 502

Elektromechanische automatisatie voor draaihekken  
tot 4,5 m - 400 kg

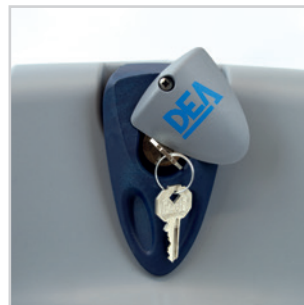
Mogelijkheid voor verticale,  
haakse plaatsing op de zuil  
met verticale beugel art.  
560P



Ook ideaal voor grote zuilen



Schuifarm (optioneel)



**Snelle ontgrendeling** met  
aangepaste, metalen sleutel,  
beschermd tegen weer en  
wind



**NETLINK OPERATOR**  
Deze motor is compatibel  
met het NETLINK-  
systeem en kan worden  
geprogrammeerd met DEA  
installator en NETBOX



Compatibel met de App



KIT

## 230V ~ motoren zonder sturing en arm



COD.	Art.			ANDERE KENMERKEN
623120	502			• Voor vleugels tot 3m lang
623140	502L			• Trage versie, voor vleugels tot 4,5m
623121	502EN		✓	• Met encoder, voor vleugels tot 4,5m lang

**Alle modellen:** arm niet inbegrepen. Horizontale bevestiging inbegrepen

Sturing om de installatie compleet te maken: sturing cod. 677610 art. NET230N/C (met behuizing)

## 24V ~ motoren zonder sturing en arm



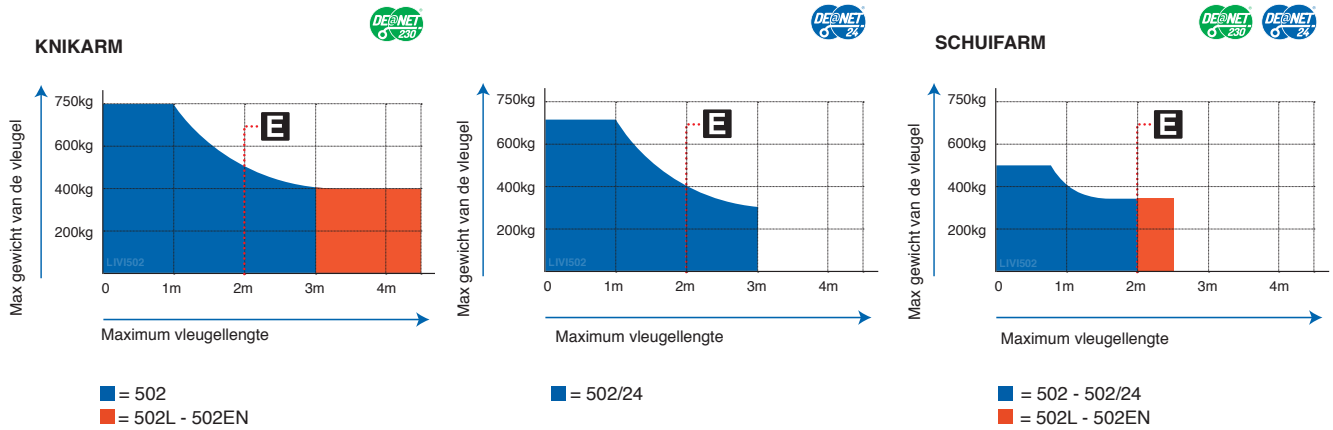
COD.	Art.			ANDERE KENMERKEN
623180	502/24			• Voor vleugels tot 3m lang

**Alle modellen:** arm niet inbegrepen. Horizontale bevestiging inbegrepen

Sturing om de installatie compleet te maken: sturing cod. 678261 art. NET24N/C (met behuizing)

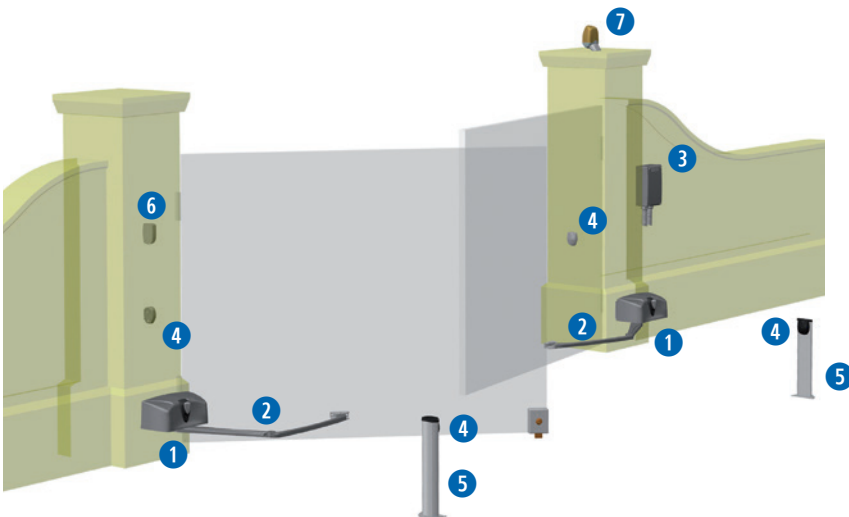
TECHNISCHE INFO	502 - 502EN	502L	502/24
Voeding motor (V)	230V ~ ± 10 % (50/60 Hz)		24V ~
Maximaal vermogen (W)	300		80
Maximale kracht (Nm)	295	260	180
Schokbestendig (J)	22 -25 (vers. 502EN)	22	35
Maximaal aantal cycli in 24u.	110		140
Ingebouwde condensator (µF)	8		/
Werkings temperatuur (°C)	-20 ÷ 50		
Thermische motorbeveiliging (°C)	150		/
90° Openingstijd (s)	12	18	10
Gewicht met verpakking (Kg)	13,5		13,2
Geluidsdruk (dBA)	< 70		
Beschermingsniveau	IP44		

## KEUZE SCHEMA

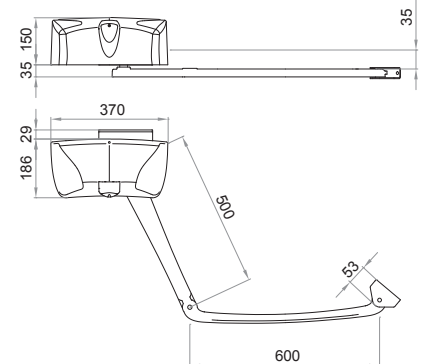


Als de vleugel groter is dan 2m of bij gebruik van omkeerbare motoren is het plaatsen van een elektrisch slot noodzakelijk om de poort te blokkeren in gesloten positie. De hoogte en de structuur van de vleugel, alsook de aanwezigheid van sterke wind kan een waarde vermindering van de voorgeschreven data in de tabel veroorzaken of maakt het nodig om een elektrisch slot te gebruiken, ook voor vleugel van minder dan 2m.

## VOORBEELD VAN EEN TYPISCHE INSTALLATIE



### Afmetingen (met arm 560/A)



**KIT**

1 COD. 623140  
**Art. 502L**  
Elektromechanische automatisatie voor draaihekken

**KIT**

2 COD. 629130  
**Art. 560A**  
Aluminium knikarm

**KIT**

3 COD. 677610  
**Art. NET230N/C**  
Universele digitale sturing voor 1 of 2 motoren, 230V met of zonder encoder, met behuizing

**KIT**

4 COD. 662080  
**Art. LINEAR/XS**  
Paar mini fotocellen van gesynchroniseerde werking voor outdoor installatie. Maximaal bereik 20m

5 COD. 664000  
**Art. PILLY/60**  
55cm paal voor fotocellen (2 stuks)

6 COD. 663090  
**Art. GT-KEY**  
Metalen anti-vandaal sleutelcontact met twee contacten, opbouw. Geleverd met 2 sleutels

**KIT**

7 COD. 661063  
**Art. AURA230**  
230V knipperlicht, LED, met geïntegreerde antenne 433 MHz

**KIT**

COD. 672645  
**Art. GT14**  
Witte 4-kanaals zender, 433Mhz, met 3 codeermogelijkheden: HCS Rolling-Code, Dip-Switch en nieuwe D.A.R.T.-codering

COD. 668010  
**Art. 127**  
Signalisatie plaat

**KIT** Zie 2019 prijslijst voor meer informatie over de kits

## SPECIFIEKE ACCESSOIRES



**COD. 380960**  
**Art. 560P**  
Verticale bevestigingsplaat (Monteren van de motor loodrecht op de poort)



**COD. 629350**  
**Art. KIT CLIMB**  
Adapter KIT voor afhellende vleugels. Maximale vleugel lengte 2m - 150Kg, maximale helling 12%



**COD. 629330**  
**Art. SD502**  
Verbindingsdoos



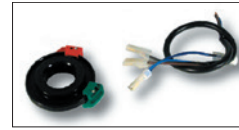
**COD. 629100**  
**Art. 560M**  
Extern ontgrendelingsmechanisme door middel van kabel (4,5m). Te gebruiken met BLINDOS



**COD. 629250**  
**Art. COL 515**  
Inox kabel met 2 gaten voor draaihekken



**COD. 665000**  
**Art. BLINDOS**  
Aluminium veiligheidsbehuizing, met Europese cilinder, geschikt voor ontgrendelsysteem met kabel



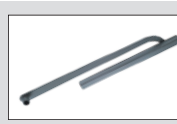
**COD. 639111**  
**Art. 560F - 960F**  
Set einderitcontacten



**COD. 629130**  
**Art. 560A**  
Aluminium knikarm



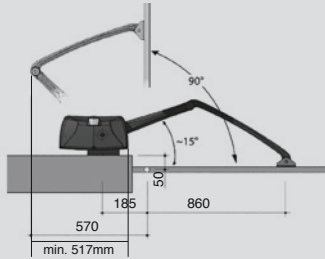
**COD. 629140**  
**Art. 560BV**  
Gegalvaniseerde stalen knikarm



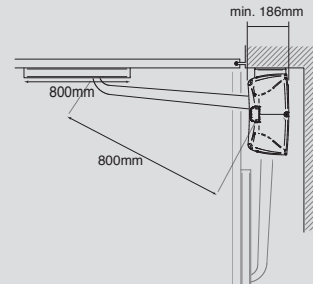
**COD. 629110**  
**Art. 560BD**  
Gegalvaniseerde stalen schuifarm (links), 800mm lang



**COD. 629120**  
**Art. 560BS**  
Gegalvaniseerde stalen schuifarm (rechts), 800mm lang



Raadpleeg de instructie handleiding voor de juiste installatie afmetingen



# ANGOLO

Elektromechanische automatisatie voor draaihekken  
tot 2,3 m - 200 kg



Schuifarm (optioneel)



○ Beperkte afmetingen  
(breedte 114 mm)

○ Ingebouwde besturing



Mogelijkheid om te  
gebruiken met externe  
ontgrendelingskabel  
**BLINDOS**



## NETLINK OPERATOR

Deze motor is compatibel met het NETLINK-systeem en kan worden geprogrammeerd met DEA installer en NETBOX





Compatibel met de App



PACK

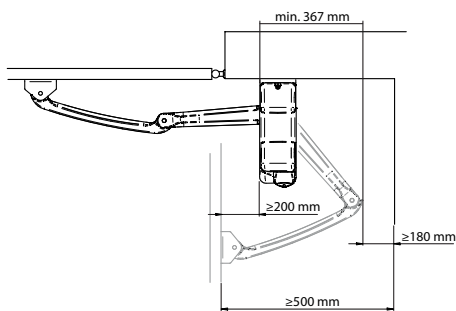
## 24V --- motoren met sturing



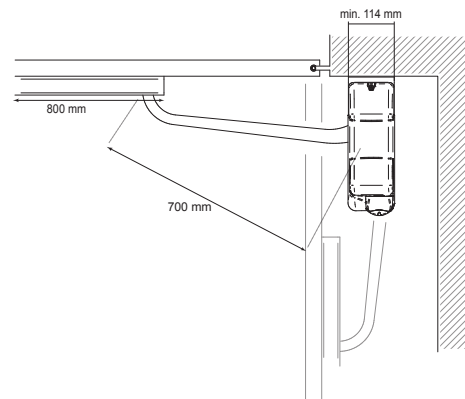
COD.	Art.			ANDERE KENMERKEN
626300	ANGOLO-24NET/1		NET24N	<ul style="list-style-type: none"> <li>• 1 motor</li> <li>• Anti-knel veiligheidsmechanisme</li> <li>• Snelheidsregeling en vertraging in openen en sluiten</li> </ul>

Alle modellen: arm en bevestiging niet inbegrepen. Sturing NET24N inbegrepen

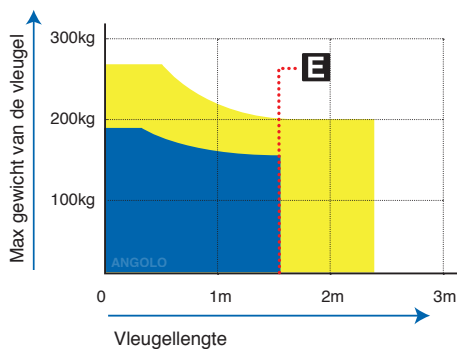
### AFMETINGEN MET ARM



Raadpleeg de instructie handleiding voor de juiste installatie afmetingen.



### KEUZE SCHEMA

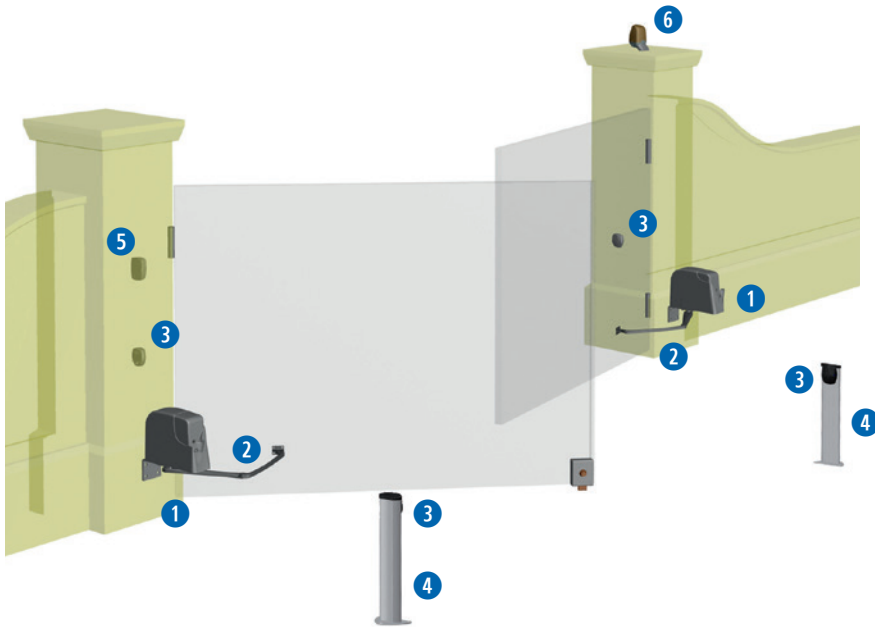


Als de vleugel groter is dan 1,5m of bij gebruik van omkeerbare motoren is het plaatsen van een elektrisch slot noodzakelijk om de poort te blokkeren in gesloten positie. De hoogte en de structuur van de vleugel, alsook de aanwezigheid van sterke wind kan een waarde vermindering van de voorgeschreven data in de tabel veroorzaken of maakt het nodig om een elektrisch slot te gebruiken, ook voor vleugel van minder dan 1,5m.

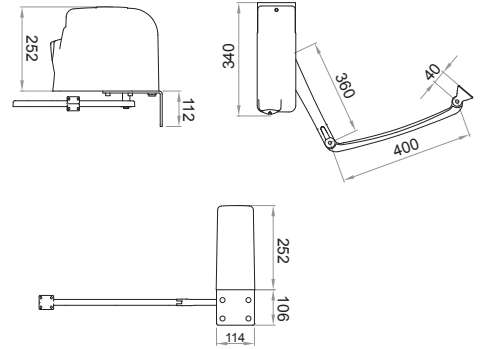
- = GEKO/BS
- = GEKO/BA

TECHNISCHE INFO	ANGOLO 24NET
Voeding motor (V)	24V ---
Maximaal vermogen (W)	60
Maximale kracht (Nm)	120
Schokbestendig (J)	25
Maximaal aantal cycli in 24u.	60
Werkings temperatuur (°C)	-20 ÷ 50
90° Openingstijd (s)	15
Gewicht met verpakking (Kg)	12,5
Geluidsdruk (dBA)	< 70
Beschermingsniveau	IP44

## VOORBEELD VAN EEN TYPISCHE INSTALLATIE




### Afmetingen (met arm GEKO/BA)



**PACK**

1  **COD. 626010**  
**Art. ANGOLO 24NET/2**  
Elektromechanische automatisatie voor draaihekken

**PACK**

1  **COD. 678251**  
**Art. NET24N**  
Universeel digitale sturing voor 1 of 2 motoren, 24V, met of zonder Magnetische encoder

2  **COD. 629260**  
**Art. GEKO/BA**  
Aluminium knikarm

**PACK**

3  **COD. 662080**  
**Art. LINEAR/XS**  
Paar mini fotocellen van gesynchroniseerde werking voor outdoor installatie. Maximaal bereik 20m

4  **COD. 664000**  
**Art. PILLY/60**  
55cm paal voor fotocellen (2 stuks)

5  **COD. 663090**  
**Art. GT-KEY**  
Metalen anti-vandaal sleutelcontact met twee contacten, opbouw. Geleverd met 2 sleutels

**PACK**

6  **COD. 661083**  
**Art. AURA24**  
24V knipperlicht, LED, met geïntegreerde antenne 433 MHz

**PACK**

 **COD. 672635**  
**Art. GTI2**  
Witte 2-kanaals zender, 433Mhz, met 3 codeermogelijkheden: HCS Rolling-Code, Dip-Switch en nieuwe D.A.R.T.-codering

**PACK**


 **COD. 381060**  
**Art. 580V**  
Verticale bevestigingsplaat (Monteren van de motor loodrecht op de poort)

 **COD. 668010**  
**Art. 127**  
Signalisatie plaat

**PACK** Zie 2019 prijslijst voor meer informatie over de PACKS

## SPECIFIEKE ACCESSOIRES

 **COD. 629260**  
**Art. GEKO/BA**  
Aluminium knikarm

 **COD. 629261**  
**Art. GEKO/BS**  
Rail schuifarm, gegalvaniseerd

 **COD. 381070**  
**Art. 580L**  
Horizontale bevestigingsplaat (Monteren van de motor evenwijdig met de poort)

 **COD. 381060**  
**Art. 580V**  
Verticale bevestigingsplaat (Monteren van de motor loodrecht op de poort)

 **COD. 629200**  
**Art. 580M**  
Extern ontgrendelingsmechanisme door middel van kabel (4,5m). Te gebruiken met BLINDOS

 **COD. 665000**  
**Art. BLINDOS**  
Aluminium veiligheidsbehuizing, met Europese cilinder, geschikt voor ontgrendelsysteem met kabel

 **COD. 629250**  
**Art. COL 515**  
Inox kabel met 2 gaten voor draaihekken

# GHOST 100

Elektromechanische ondergrondse automatisatie voor draaihekkens  
tot 3,5 m - 400 kg



In één blok gegoten aluminium motorblok



Mogelijkheid om de vleugel 180° te openen met het apparaat art. 116GN



Standaard kast met kataforeselak

Ook kast van roestvast staal ter beschikking

Ingebouwde mechanische aanslagen (standaard)



## NETLINK OPERATOR

Deze motor is compatibel met het NETLINK-systeem en kan worden geprogrammeerd met DEA installer en NETBOX





Compatibel met de App



KIT

## 230V ~ motoren zonder sturing, met mechanische einderitten



COD.	Art.			ANDERE KENMERKEN
621252	100/CL			• Ondergrondse motor met koppelingshendel, mechanische einderitten en 8m kabel
621253	100EN/CL		✓	• Ondergrondse motor met koppelingshendel, mechanische einderitten, encoder en 8m kabel

Alle modellen: fundatiekast niet inbegrepen. Mechanische einderitschakelaars inbegrepen

Sturing om de installatie compleet te maken: sturing cod. 677610 art. NET230N/C (met behuizing)

✓ Alle modellen: kabel L=8m

## 24V ~ motoren zonder sturing, met mechanische einderitten



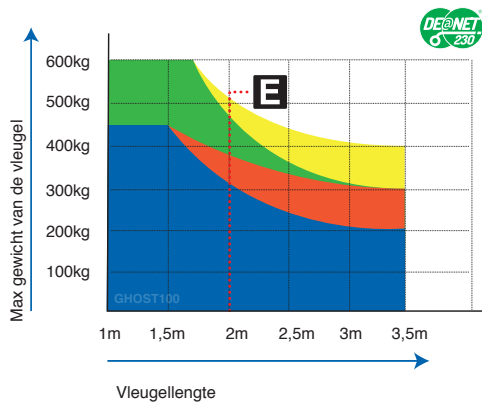
COD.	Art.		ANDERE KENMERKEN
621262	100/24CL		• Ondergrondse motor met koppelingshendel, mechanische einderitten, encoder en 8m kabel

Alle modellen: fundatiekast niet inbegrepen. Mechanische einderitschakelaars inbegrepen

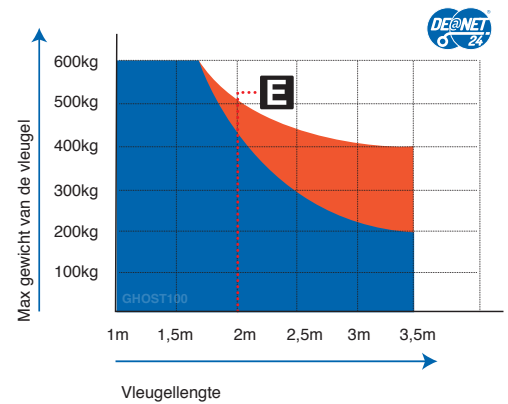
Sturing om de installatie compleet te maken: sturing cod. 678261 art. NET24N/C (met behuizing)

✓ Alle modellen: kabel L=8m

## GIDS



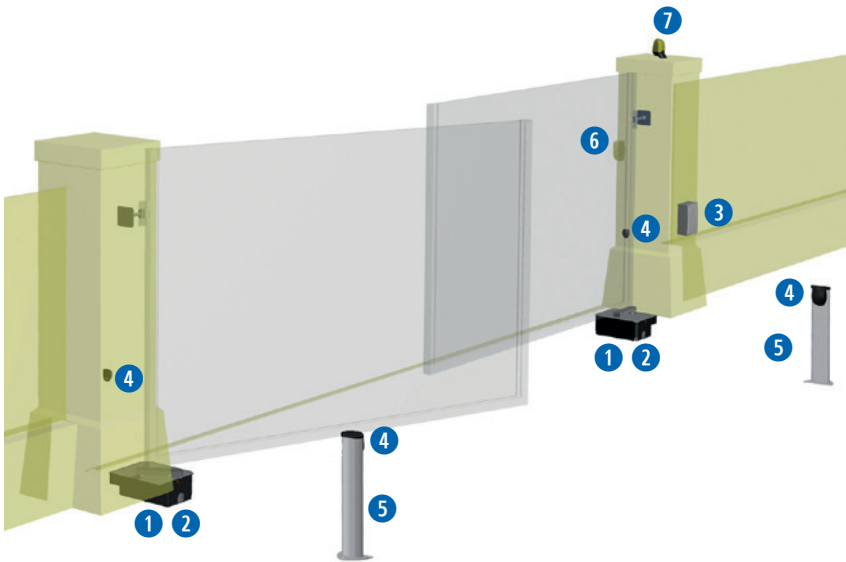
- = modellen met encoder en mechanische einderitten inbegrepen in de motor standaard voorzien in de motor
- = modellen met encoder en mechanische einderitten op de grond
- = modellen met mechanische einderitten standaard voorzien in de motor
- = modellen met mechanische stop in de grond



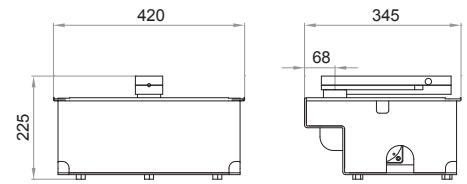
Als de vleugel groter is dan 2m of bij gebruik van omkeerbare motoren is het plaatsen van een elektrisch slot noodzakelijk om de poort te blokkeren in gesloten positie. De hoogte en de structuur van de vleugel, alsook de aanwezigheid van sterke wind kan een waarde vermindering van de voorgeschreven data in de tabel veroorzaken of maakt het nodig om een elektrisch slot te gebruiken, ook voor vleugel van minder dan 2m.

TECHNISCHE INFO	100/CL - 100EN/CL	100/24CL
Voeding motor (V)	230V ~ ± 10 % (50/60 Hz)	24V ~
Maximaal vermogen (W)	250	50
Maximale kracht (Nm)	250	200
Schokbestendig (J)	18 - 25 (vers. 100EN)	40
Maximaal aantal cycli in 24u.	100	
Ingebouwde condensator (µF)	10	/
Werkings temperatuur (°C)	-20 ÷ 50	
Thermische motorbeveiliging (°C)	150	/
90° Openingstijd (s)	16	14
Gewicht met verpakking (Kg)	11	
Geluidsdruk (dBA)	< 70	
Beschermingsniveau	IP67	

## VOORBEELD VAN EEN TYPISCHE INSTALLATIE



## AFMETINGEN



**KIT**

**1**

**COD. 621253**  
**Art. 100EN/CL**  
Elektromechanische ondergrondse automatisatie voor draaihekken

**KIT**

**2**

**COD. 629000**  
**Art. 215**  
Verzinkte fundatiekast compleet met vleugelsteun en ontgrendelingsmechanisme

**KIT**

**3**

**COD. 677610**  
**Art. NET230N/C**  
Universele digitale sturing voor 1 of 2 motoren, 230V met of zonder encoder, met behuizing

**KIT**

**4**

**COD. 662080**  
**Art. LINEAR/XS**  
Paar mini fotocellen van gesynchroniseerde werking voor outdoor installatie. Maximaal bereik 20m

**5**

**COD. 664000**  
**Art. PILLY/60**  
55cm paal voor fotocellen (2 stuks)

**6**

**COD. 663090**  
**Art. GT-KEY**  
Metalen anti-vandalasleutelcontact met twee contacten, opbouw. Geleverd met 2 sleutels

**KIT**

**7**

**COD. 661063**  
**Art. AURA230**  
230V knipperlicht, LED, met geïntegreerde antenne 433 MHz

**KIT**

**COD. 672645**  
**Art. GTI4**  
Witte 4-kanaals zender, 433MHz, met 3 codeermogelijkheden: HCS Rolling-Code, Dip-Switch en nieuwe D.A.R.T.-codering

**COD. 668010**  
**Art. 127**  
Signalisatie plaat

**KIT** Zie 2019 prijslijst voor meer informatie over de kits

## SPECIFIEKE ACCESSOIRES

**COD. 629000**  
**Art. 215**  
Verzinkte fundatiekast compleet met vleugelsteun en ontgrendelingsmechanisme

**COD. 629010**  
**Art. 215I**  
INOX fundatiekast compleet met ontgrendel mechanisme

**COD. 629022**  
**Art. 116G/N**  
Mechanisme te plaatsen in de fundatiekasten 215 of 215I voor een openingshoek van 180°

**COD. 629391**  
**Art. KIT ADAB**  
Vleugelsteun voor andere fundatiekasten afm 410X330X140 mm

**COD. 629392**  
**Art. KIT ADA 115/C**  
Vleugelsteun voor fundatiekast art. 115, art. 115I

# GHOST 200

Elektromechanische ondergrondse automatisatie voor draaihekkens tot 4 m - 400 kg

**Nieuw**

Gegoten motorblok, behandeld tegen roest



Mogelijkheid om de vleugel 180° te openen met het apparaat art. 216GN



Standaard kast met kataforeselak

Ook kast van roestvast staal beschikbaar

Ingebouwde mechanische aanslagen (optioneel)

Beschikbaar in snel of langzaam werkende versie



## NETLINK OPERATOR

Deze motor is compatibel met het NETLINK-systeem en kan worden geprogrammeerd met DEA installer en NETBOX



Compatibel met de App



KIT

## 230V ~ motoren zonder sturing



COD.	Art.			ANDERE KENMERKEN
621040	200CL			• Ondergrondse motor met koppelingshendel en 8m kabel
621013	200L/CL			• Langzame versie (90°=26s) • Ondergrondse motor met koppelingshendel en 8m kabel

Alle modellen: fundatiekast en mechanische einderitten niet inbegrepen

Sturing om de installatie compleet te maken: sturing cod. 677610 art. NET230N/C (met behuizing)

✓ Alle modellen: kabel L=8m

## 24V = motoren zonder sturing



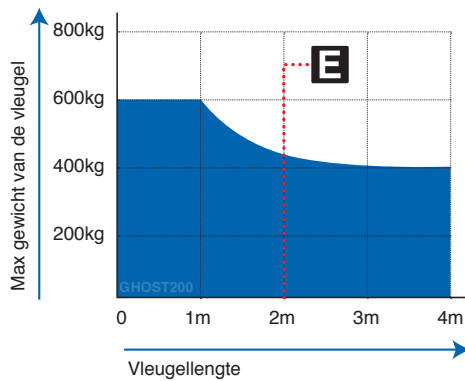
COD.	Art.		ANDERE KENMERKEN
621050	200/24CL		• Ondergrondse motor met koppelingshendel en 8m kabel

Alle modellen: fundatiekast en mechanische einderitten niet inbegrepen

Sturing om de installatie compleet te maken: sturing cod. 678261 art. NET24N/C (met behuizing)

✓ Alle modellen: kabel L=8m

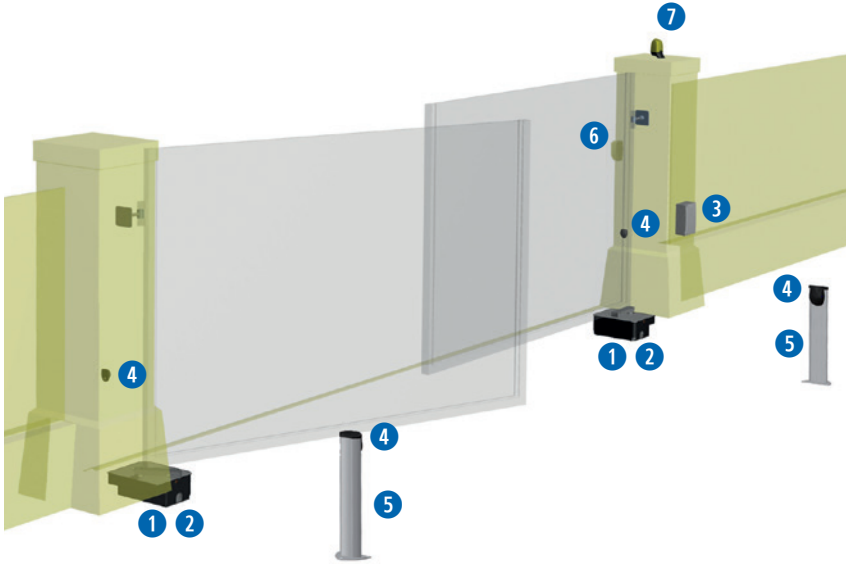
## KEUZE SCHEMA



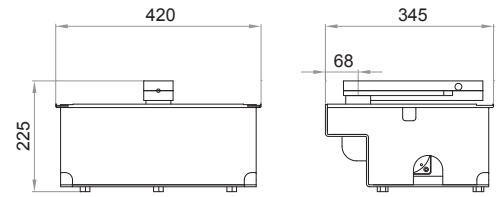
Als de vleugel groter is dan 2m of bij gebruik van omkeerbare motoren is het plaatsen van een elektrisch slot noodzakelijk om de poort te blokkeren in gesloten positie. De hoogte en de structuur van de vleugel, alsook de aanwezigheid van sterke wind kan een waarde vermindering van de voorgeschreven data in de tabel veroorzaken of maakt het nodig om een elektrisch slot te gebruiken, ook voor vleugel van minder dan 2m.

TECHNISCHE INFO	200CL	200L/CL	200/24CL
Voeding motor (V)	230V ~ ± 10 % (50/60 Hz)		24V =
Maximaal vermogen (W)	400	330	150
Maximale kracht (Nm)	320	300	210
Schokbestendig (J)	20 - 28	18	40
Maximaal aantal cycli in 24u.	200		280
Ingebouwde condensator (µF)	12,5		/
Werkingstemperatuur (°C)	-20 ÷ 50		
Thermische motorbeveiliging (°C)	150		/
90° Openingstijd (s)	17	26	16
Gewicht met verpakking (Kg)	14,5		14
Geluidsdruk (dBA)	< 70		
Beschermingsniveau	IP67		

## VOORBEELD VAN EEN TYPISCHE INSTALLATIE



## AFMETINGEN



**KIT**

**1**  **COD. 621040**  
**Art. 200CL**  
Elektromechanische ondergrondse automatisatie voor draaihekkens

**KIT**

**2**  **COD. 629000**  
**Art. 215**  
Verzinkte fundatiekast compleet met vleugelsteun en ontgrendelingsmechanisme

**KIT**

**3**  **COD. 677610**  
**Art. NET230N/C**  
Universele digitale sturing voor 1 of 2 motoren, 230V met of zonder encoder, met behuizing

**KIT**

**4**  **COD. 662080**  
**Art. LINEAR/XS**  
Paar mini fotocellen van gesynchroniseerde werking voor outdoor installatie. Maximaal bereik 20m

**5**  **COD. 664000**  
**Art. PILLY/60**  
55cm paal voor fotocellen (2 stuks)

**6**  **COD. 663090**  
**Art. GT-KEY**  
Metalen anti-vandal sleutelcontact met twee contacten, opbouw. Geleverd met 2 sleutels

**KIT**

**7**  **COD. 661063**  
**Art. AURA230**  
230V knipperlicht, LED, met geïntegreerde antenne 433 MHz

**KIT**

 **COD. 672645**  
**Art. GTI4**  
Witte 4-kanaals zender, 433Mhz, met 3 codeermogelijkheden: HCS Rolling-Code, Dip-Switch en nieuwe D.A.R.T.-codering

**COD. 668010**  
**Art. 127**  
Signalisatie plaat

**KIT** Zie 2019 prijslijst voor meer informatie over de kits

## SPECIFIEKE ACCESSOIRES

**COD. 629000**  
**Art. 215**  
Verzinkte fundatiekast compleet met vleugelsteun en ontgrendelingsmechanisme

**COD. 629010**  
**Art. 215I**  
INOX fundatiekast compleet met ontgrendel mechanisme

**COD. 629030**  
**Art. 218**  
Mechanische einderitten

**COD. 629020**  
**Art. 216**  
Mechanisme te plaatsen in de fundatiekasten 215 of 215I voor een openingshoek van 180°

# TEGENGEWICHT POORTEN



Kies de opener geschikt voor uw poort met tegengewicht



## LIVI 902

- 1 opener tot 9m<sup>2</sup> - 2 openers voor meer dan 9m<sup>2</sup>
- 230V
- Semi-intensief gebruik

## SELECTIE GIDS

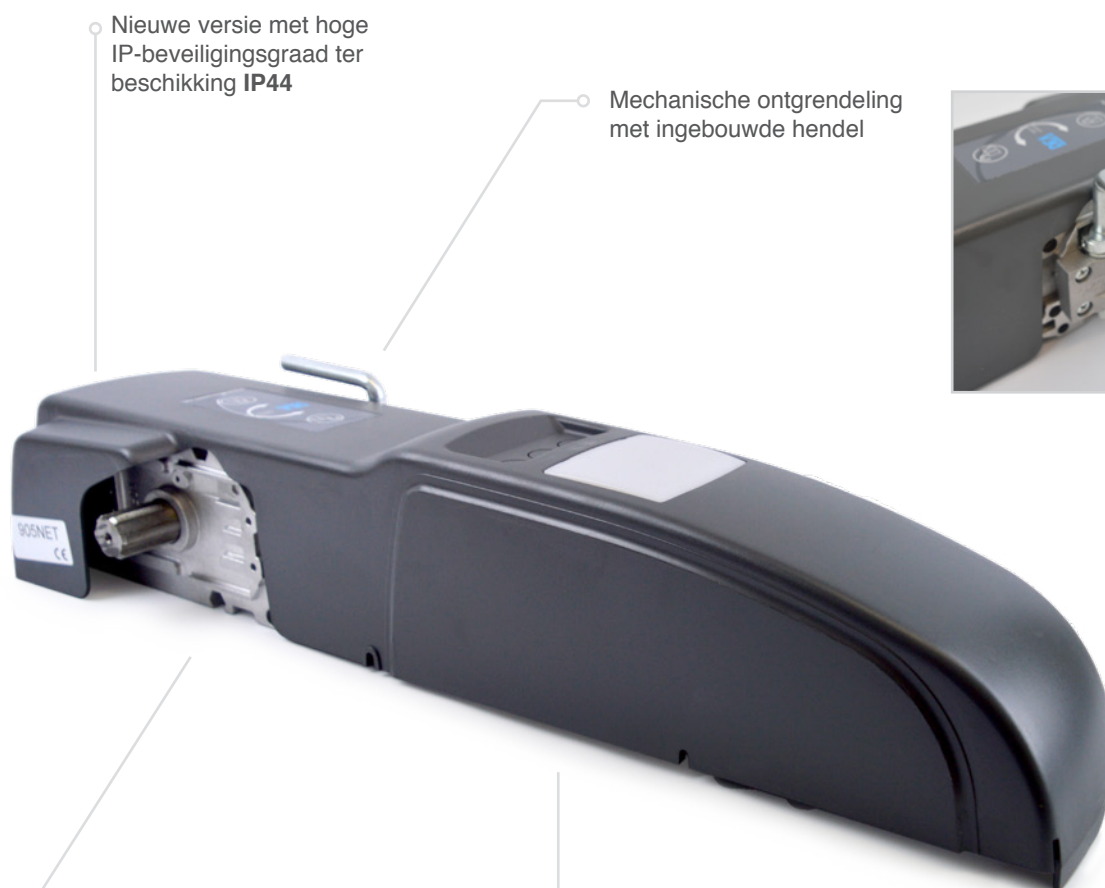
Selecteer de grootte van de garagepoort in m<sup>2</sup>

					Art.	
< 9m <sup>2</sup>	X 1	230V	●●	✓	✓	905NET/IP/BF
			●●		✓	902EN/IP/BF
< 9m <sup>2</sup>	X 1	24V	●●	✓	✓	905/24NET/BF
			●●		✓	902/24EN/BF
> 9m <sup>2</sup>	X 2	230V	●●	✓	✓	905NET/IP/BF
			●●		✓	902EN/IP/BF
> 9m <sup>2</sup>	X 2	24V	●●	✓	✓	905/24NET/BF
			●●		✓	902/24EN/BF



# LIVI 902

Automatisatie voor garagepoorten met tegengewicht  
1 opener tot 9m<sup>2</sup> - 2 openers voor meer dan 9m<sup>2</sup>

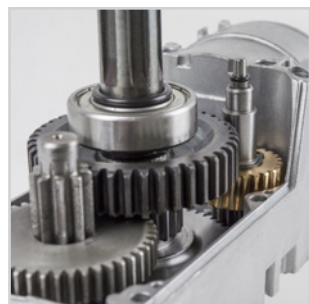


Nieuwe versie met hoge IP-beveiligingsgraad ter beschikking **IP44**

Mechanische ontgrendeling met ingebouwde hendel



Mogelijkheid om extern te deblokken met art. 960C



Stevige mechanica en metalen tandwielen



## NETLINK OPERATOR

Deze motor is compatibel met het NETLINK-systeem en kan worden geprogrammeerd met DEA installer en NETBOX



Compatibel met de App



## 230V ~ motoren met sturing, zonder montageplaat



COD.	Art.					ANDERE KENMERKEN
NEW 633414	905NET/IP/BF		NET230N	1.400	✓	<ul style="list-style-type: none"> <li>• Om de externe ontgrendeling te plaatsen</li> <li>• Magnetic encoder</li> <li>• IP44</li> </ul>

Alle 905 modellen: sturing bijgeleverd NET230. Bevestigingsplaat niet bijgeleverd.

## 230V ~ motoren zonder sturing en montageplaat

COD.	Art.				ANDERE KENMERKEN
NEW 633353	902EN/IP/BF		1.400	✓	<ul style="list-style-type: none"> <li>• Ontworpen voor een ontgrendelingsmechanisme door middel van een kabel</li> <li>• Magnetische encoder</li> <li>• IP44</li> </ul>

Alle 902 modellen: sturing en bevestigingsplaat niet bijgeleverd.

Sturing om de installatie compleet te maken: sturing cod. 677610 art. NET230N/C (met behuizing)

## 24V = motoren met sturing, zonder montageplaat

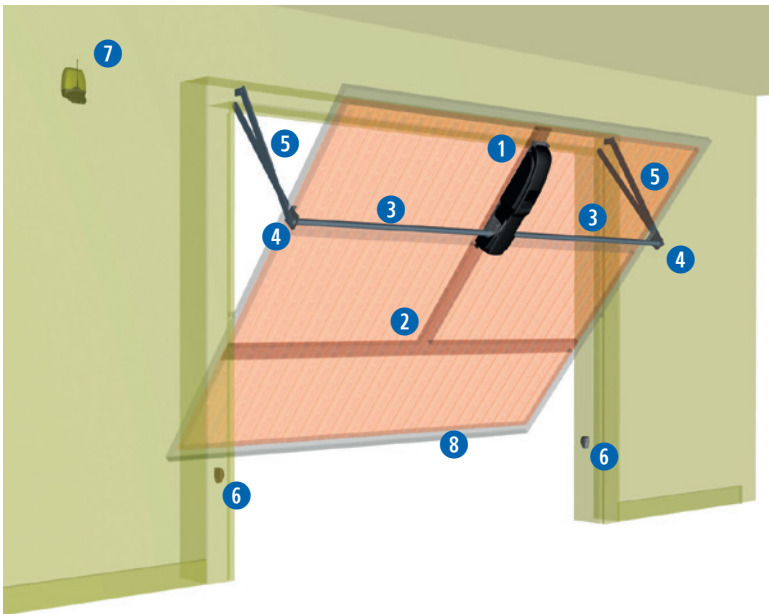


COD.	Art.					ANDERE KENMERKEN
NEW 633432	905/24NET/BF		NET24N	1.400	✓	<ul style="list-style-type: none"> <li>• Om de externe ontgrendeling te plaatsen</li> <li>• Magnetic encoder</li> </ul>
633175	902/24EN/BF		NET24N	1.400	✓	<ul style="list-style-type: none"> <li>• Ontworpen voor ontgrendeling met kabel</li> <li>• Magnetic encoder</li> </ul>

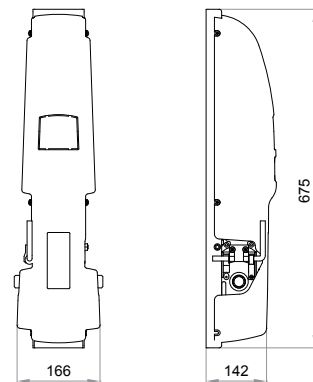
TECHNISCHE INFO	905NET/IP/BF - 902EN/IP/BF	905/24NET/BF - 902/24EN/BF
Voeding motor (V)	230V ~ ± 10 % (50/60 Hz)	24V =
Maximaal vermogen (W)	300	80
Maximale kracht (Nm)	295	180
Schokbestendig (J)	28	35
Maximaal aantal cycli in 24u.	220	290
Ingebouwde condensator (µF)	8	-
Werkings temperatuur (°C)	-20 ÷ 40	
Thermische motorbeveiliging (°C)	150	-
Snelheid (rpm)	1,7	2,2
Gewicht met verpakking (Kg)	11	10
Geluidsdruk (dBA)	< 70	< 70
Beschermingsniveau	IP44	IPX0



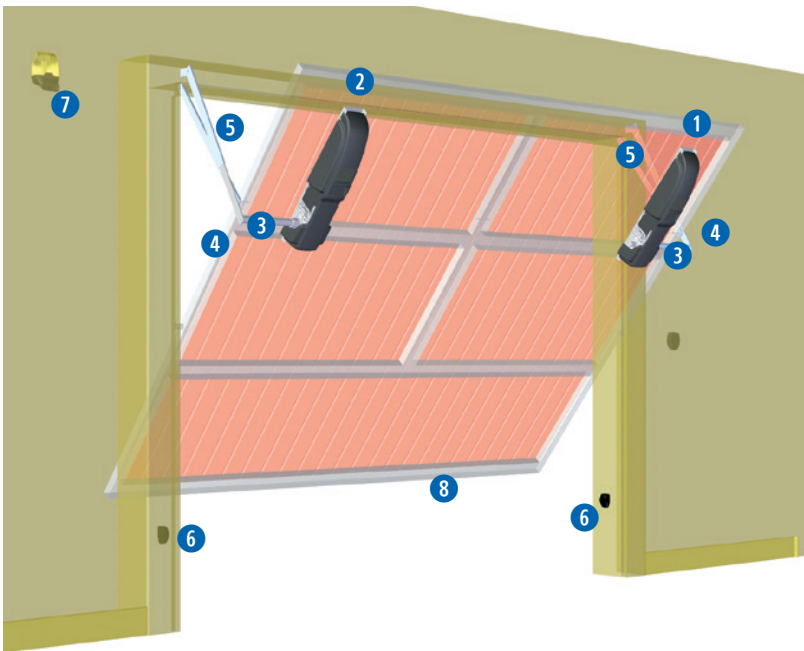
## VOORBEELD VAN EEN INSTALLATIE MET 1 MOTOR



### AFMETINGEN



VOORBEELD VAN EEN INSTALLATIE MET 2 MOTOREN




**1** COD. 633414  
**Art. 905NET/IP/BF**  
Automatisaties voor garagepoorten met een tegengewicht



**2** COD. 633353  
**Art. 902EN/IP/BF**  
Motor voor garage poort met tegengewicht

Verzoek 2stk



**3** COD. 639160  
**Art. 954V**  
Getande bus L=35mm (te vijzen)

Verzoek 2stk



**4** COD. 639560  
**Art. 955**  
Buissteun te monteren voor Ø=30mm

Verzoek 2stk



**5** COD. 639140  
**Art. 950V**  
Rechte telescooparm, rechts en links

Verzoek 2stk



**6** COD. 380360  
**Art. 953C**  
Bevestigingsplaat L=675mm



**6** COD. 662080  
**Art. LINEAR/XS**  
Paar mini fotocellen van gesynchroniseerde werking voor outdoor installatie. Maximaal bereik 20m



**7** COD. 661063  
**Art. AURA230**  
230V knipperlicht, LED, met geïntegreerde antenne 433 MHz



**7** COD. 672645  
**Art. GT14**  
Witte 4-kanaals zender, 433Mhz, met 3 codeermogelijkheden: HCS Rolling-Code, Dip-Switch en nieuwe D.A.R.T.-codering



**8** COD. 667051  
**Art. SOFTP**  
Aluminium en rubber profiel nuttig bij het verminderen van de slagkrachten



**8** COD. 639100  
**Art. 960C**  
Lege behuizing met sleutel voor externe ontgrendeling



**8** COD. 668010  
**Art. 127**  
Signalisatie plaat

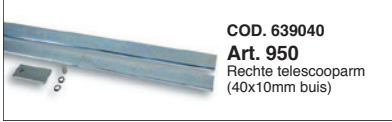
## SPECIFIEKE ACCESSOIRES



**COD. 380360**  
**Art. 953C**  
Bevestigingsplaat L=675mm



**COD. 639560**  
**Art. 955**  
Buissteun te monteren voor  
Ø=30mm



**COD. 639040**  
**Art. 950**  
Rechte telescooparm  
(40x10mm buis)



**COD. 639151**  
**Art. 951V SX**  
Te monteren gebogen  
telescooparm  
(linkerkant)



**COD. 639360**  
**Art. 950BS**  
Gegalvaniseerde stalen  
telescooparm met  
getande bus van 50mm



**COD. 639160**  
**Art. 954V**  
Getande bus met buis  
L=300mm om te vijzen



**COD. 639100**  
**Art. 960C**  
Lege behuizing met  
sleutel voor externe  
ontgrendeling



**COD. 380370**  
**Art. 953N**  
Bevestigingsplaat  
L=1300mm



**COD. 639570**  
**Art. 955V**  
Buissteun te monteren voor  
Ø=40.5mm voor art. 950V,  
950VR en 951V



**COD. 639140**  
**Art. 950V**  
Rechte telescooparm,  
rechts en links



**COD. 639150**  
**Art. 951V DX**  
Te monteren gebogen  
telescooparm  
(rechterkant)



**COD. 629190**  
**Art. 560BT**  
Versterkte  
gegalvaniseerde  
telescooparm met  
getande bus



**COD. 639111**  
**Art. 560F - 960F**  
Set einderitcontacten



**COD. 667051**  
**Art. SOFTP**  
Aluminium en rubber profiel  
nuttig bij het verminderen van de  
slagkrachten



**COD. 380380**  
**Art. 953NL**  
Bevestigingsplaat,  
L=2000 mm



**COD. 639070**  
**Art. 952BL**  
Paar buizen met bus,  
L=2000 mm (voor  
centrale montage)



**COD. 639050**  
**Art. 951**  
Lasbare gebogen  
telescooparm (40x10mm  
buis)



**COD. 639080**  
**Art. 954**  
Getande bus L=35mm  
(voor zijdelingse montage)



**COD. 639121**  
**Art. 960PN**  
Open/dicht  
drukknoppen te  
monteren op de  
behuizing



**COD. 430650**  
**Art. 960BF**  
Ontgrendelingsmechanisme  
door middel van kabel (4m)

# SECTIONAAL POORTEN EN POORTEN MET TEGENGEWICHT OF VEREN



Kies de opener voor uw garagepoort.



## ADVANCE

- tot 16m<sup>2</sup>
- 24V
- Voor residentieel gebruik
- 600N en 1200N versie



## SPACE

- tot 16m<sup>2</sup>
- 24V
- Residentieel en semi-intensief gebruik
- 600N, 800N en 1200N versie



## TEO 700

- tot 9m<sup>2</sup>
- 24V
- Residentieel gebruik
- 1000N versie

## SELECTIE GIDS

Selecteer de maximale grootte van de sectionale poort in m<sup>2</sup>

	m <sup>2</sup>	N	V	G	2CH	DEA	Art.	
<9m <sup>2</sup>	1000N	24V	●			✓	TEO700	
<10m <sup>2</sup>	600N	24V	●		✓	NET724N	ADVANCE	
							SPACE	
<12m <sup>2</sup>	800N	24V	●		✓	NET724N/XL	SPACE/L	
<16m <sup>2</sup>	1200N	24V	●		✓	NET724N/XL	ADVANCE/XL	
							SPACE/XL	
<16m <sup>2</sup>	1200N	24V	●●		✓	NET724N/XL	SPACE/XXL	

# ADVANCE

Sectionaal poorten en poorten met tegengewicht of veren tot 16m<sup>2</sup>

Externe besturing



## NETLINK OPERATOR

Deze motor is compatibel met het NETLINK-systeem en kan worden geprogrammeerd met DEA installer en NETBOX



Zeer snelle en geruisloze deurbewegingen (17 cm/s) dankzij de rail met riem



Riem verstevigd met ijzeren kern

Standaard inbouwrail van 3200 mm (art. AB16)

Encoder met 2 kanalen



Compatibel met de App



KIT

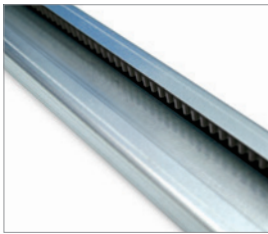
## 24V $\equiv$ motoren met sturing en encoder



COD.	Art.					ANDERE KENMERKEN
636052	ADVANCE	600N	✓		NET724N	<ul style="list-style-type: none"> <li>• Motor met 2 kanaals encoder</li> <li>• Afzonderlijke sturing met behuizing. Programmatie met display, externe open/sluit drukknoppen. Led omgevingsverlichting</li> <li>• 3 steps vereenvoudigde programmatie</li> <li>• Snelle bevestiging van de motor in de rail</li> <li>• Continue aanpassing van de slag en kracht</li> <li>• Beveiligde programmatie procedure</li> </ul>
636061	ADVANCE/XL	1200N	✓		NET724N/XL	

Alle modellen: Sturing met behuizing voor muurmontage en 1 zender GT14 inbegrepen. Rail niet inbegrepen.

## Stalen rail met riem

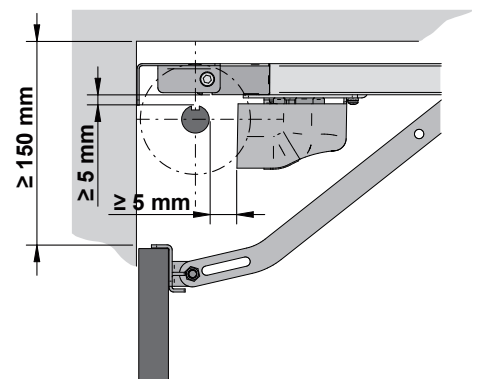
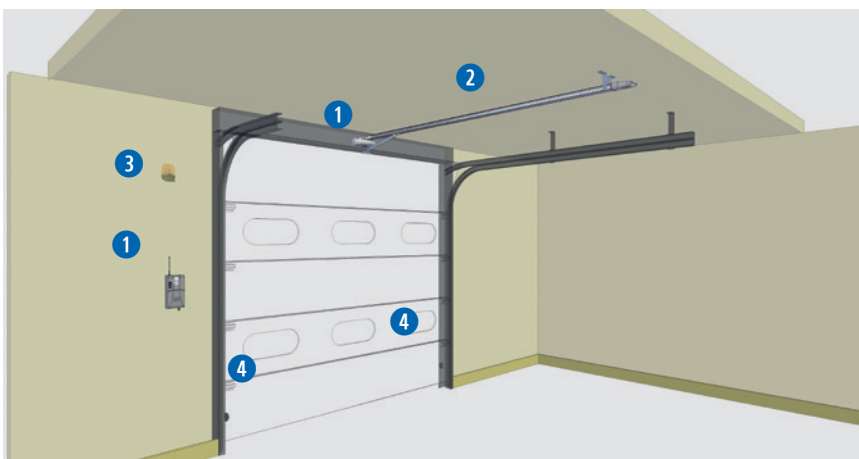


COD.	Art.	KARAKTERISTIEKEN
636090	AB16	Stalen rail met riem, 2 delen 1.600+1.600mm ADVANCE series: nuttige slaglengte 2.776mm
636093	AB20*	Stalen rail met riem 2 delen 2.000+2.000mm ADVANCE series: nuttige slaglengte 3.576mm

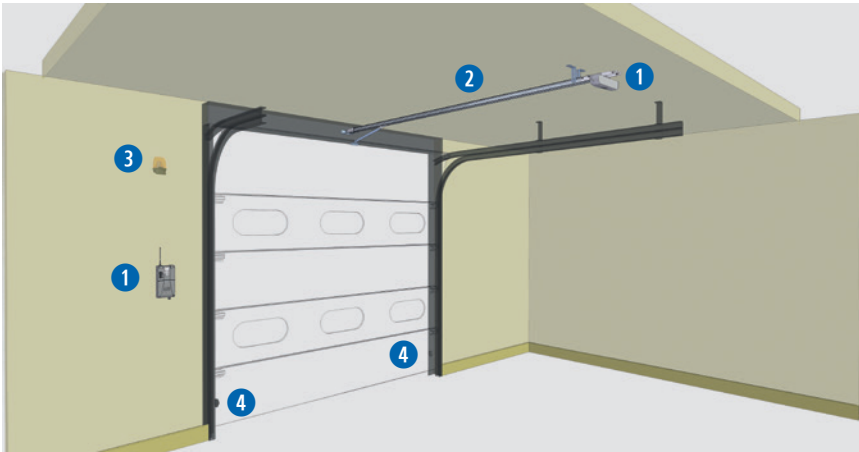
\*Aanbevolen: te gebruiken met art. AB/BRACKET cod. 639381

TECHNISCHE INFO	ADVANCE	ADVANCE/XL
Voeding motor (V)	24V $\equiv$	
Maximaal vermogen (W)	100	180
Maximale kracht (N)	600	1200
Schokbestendig (J)	20	25
Maximaal aantal cycli in 24u.	60	75
Werkings temperatuur (°C)	-20 ÷ 50	
Snelheid (cm/s)	17	16
Gewicht met verpakking (Kg)	4	
Geluidsdruk (dBA)	< 70	
Beschermingsniveau	IPX0	

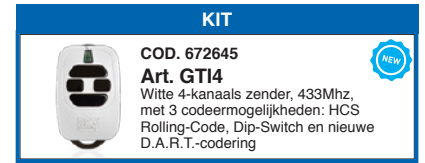
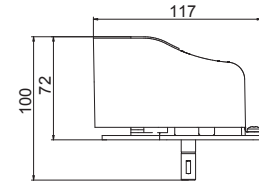
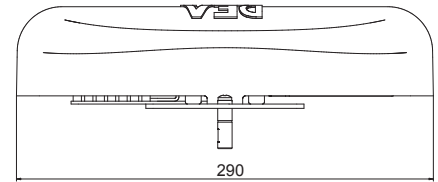
## DEURKANT INSTALLATIE



## STANDAARD INSTALLATIE

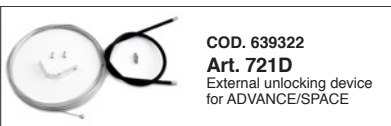
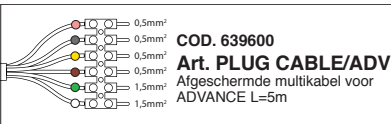


## AFMETINGEN



**KIT** Zie 2019 prijslijst voor meer informatie over de kits

## SPECIFIEKE ACCESSOIRES



# SPACE

Sectionaal poorten en poorten met tegengewicht of veren  
tot 16m<sup>2</sup>

Riem verstevigd met  
ijzeren kern  
Encoder met 2 kanalen

Standaard inbouwrail van  
3200 mm (art. AB16)

Zeer snelle en geruisloze  
deurbewegingen (17 cm/s)  
dankzij de rail met riem

Ingebouwde  
Omgevingsverlichting



## NETLINK OPERATOR

Deze motor is compatibel met het NETLINK-systeem en kan worden geprogrammeerd met DEA installer en NETBOX







Compatibel met de App



**KIT**

## 24V = motoren met sturing en encoder

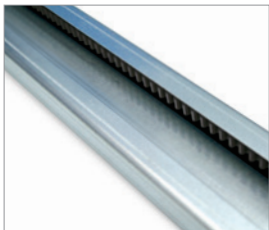


COD.	Art.					ANDERE KENMERKEN
636007	SPACE	✓	600N		NET724N	<ul style="list-style-type: none"> <li>• Motor met 2 kanaals encoder</li> <li>• Geïntegreerde sturing met ontvanger</li> <li>• 3 steps vereenvoudigde programmatie</li> <li>• Snelle bevestiging van de motor in de rail</li> <li>• Continue aanpassing van de slag en kracht</li> <li>• Beveiligde programmatie procedure</li> </ul>
636100	SPACE/L	✓	800N		NET724N/XL	
636015	SPACE/XL	✓	1200N		NET724N/XL	
636016	SPACE/XXL	✓	1200N		NET724N/XL	

Voor alle modellen: Net sturing en 1 zender GTI4 inbegrepen. Rail niet inbegrepen

\* SPACE/XXL: art. AB/FM inbegrepen

## Stalen rail met riem

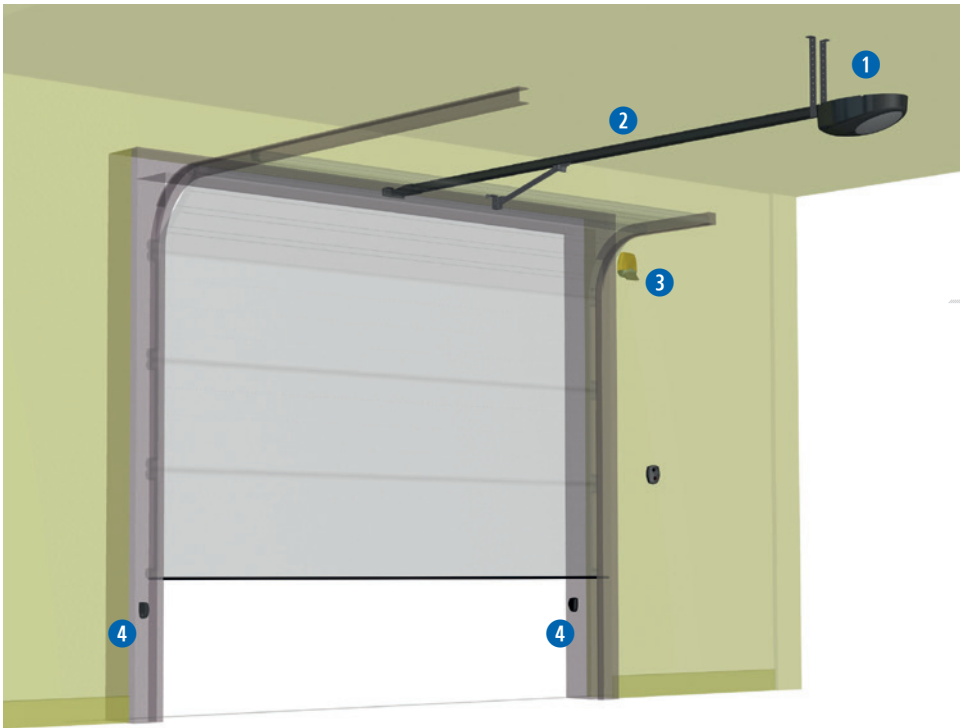


COD.	Art.	KARAKTERISTIEKEN
636090	AB16	Stalen rail met riem, 2 delen 1600+1600mm SPACE series: nuttige slaglengte 2668mm
636093	AB20*	Stalen rail met riem 2 delen 2000+2000mm SPACE series: nuttige slaglengte 3468mm

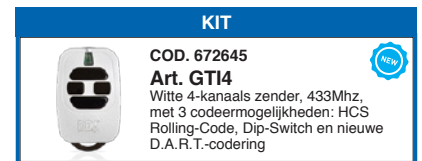
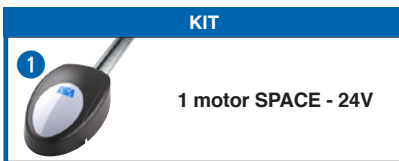
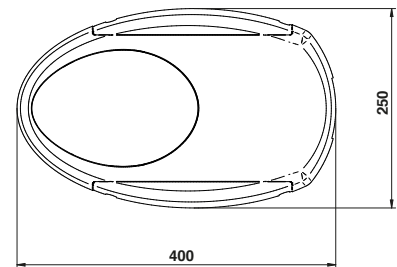
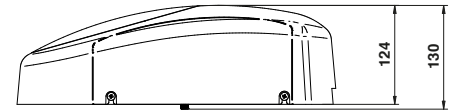
\*Aanbevolen: te gebruiken met art. AB/BRACKET cod. 639381

TECHNISCHE INFO	SPACE	SPACE/L	SPACE/XL	SPACE/XXL
Voeding motor (V)	24V =			
Maximaal vermogen (W)	100	120	180	230
Maximale kracht (N)	600	800	1200	1200
Schokbestendig (J)	20	25	25	35
Maximaal aantal cycli in 24u.	60	75	75	350
Werkings temperatuur (°C)	-20 ÷ 50			
Snelheid (cm/s)	17		16	13
Gewicht met verpakking (Kg)		5		6
Geluidsdruk (dBA)	< 70			
Beschermingsniveau	IP20			

## VOORBEELD VAN EEN TYPISCHE INSTALLATIE

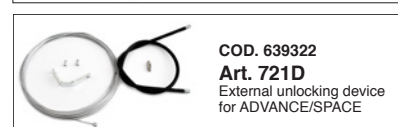
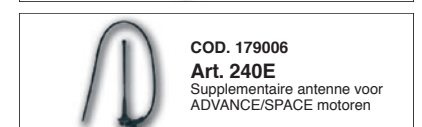
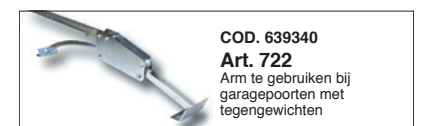


### AFMETINGEN



**KIT** Zie 2019 prijslijst voor meer informatie over de kits

### SPECIFIEKE ACCESSOIRES



# TEO 700

Sectionaal poorten en poorten met tegengewicht of veren tot 9m<sup>2</sup>





## 24V = motoren met sturing en encoder



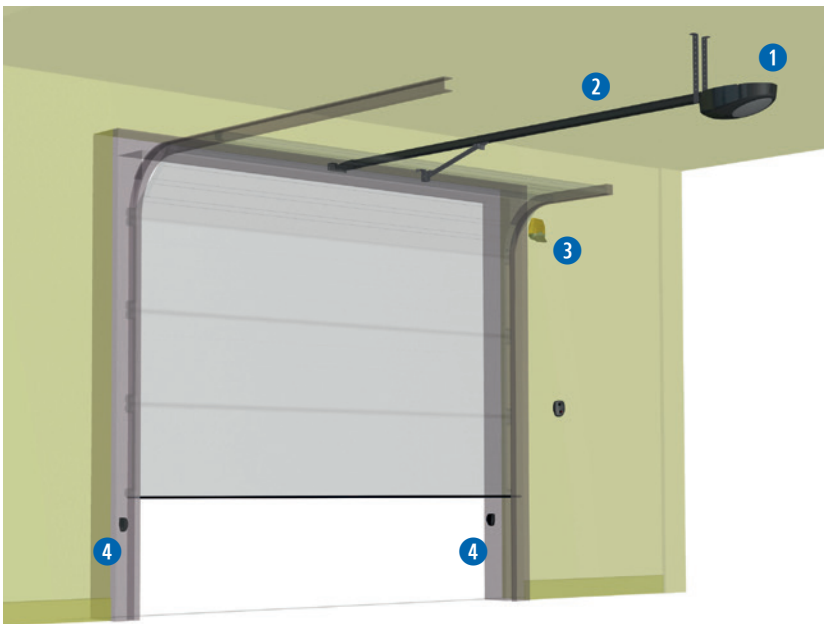
COD.	Art.				ANDERE KENMERKEN
636021	KIT TEO 700	1000N		✓	<ul style="list-style-type: none"> <li>• Voorgemonteerde stalen rail 3300mm (1 deel)</li> <li>• Motor met encoder</li> <li>• Anti-knel veiligheidsmechanisme</li> <li>• Krachtregeling</li> <li>• Automatische aanpassing van de snelheden en vertraging</li> <li>• Ketting rail</li> </ul>

**Set compleet met:** stalen rail en ketting, L=3.300 mm (1 stuk) en 1x art. GTI2 zender

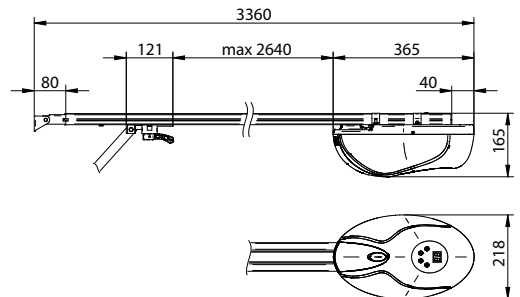
STURING TECHNISCHE INFO	
Voeding (V)	230V ~ ±10% (50/60 Hz)
Nominale kracht transformator (VA)	100 VA (230/22V)
Zekering F2 (A) (transformator)	2,5A 250V
Externe 24V voeding output	+24V max 200mA
Knipperlicht output	24V max 15W
Ontvanger frequentie	433,92 MHz
Zenders coderingstype	HCS rolling code
Max zenders	20

MOTOR TECHNISCHE INFO	
Voeding motor (V)	24V =
Maximaal vermogen (W)	100
Maximale kracht (N)	1000
Taakcyclus (cyclus/u)	15
Maximaal aantal cycli in 24u.	35
Werkings temperatuur (°C)	-20÷50
Snelheid (m/min.)	9
Gewicht met verpakking (Kg)	4,3
Geluidsdruk (dBA)	< 70
Beschermingsniveau	IP30

## VOORBEELD VAN EEN TYPISCHE INSTALLATIE



### AFMETINGEN




**KIT**

1  1 motor TEO 700 - 24V

**KIT**

 **Stalen rail**  
Met ketting L=3300mm

**KIT**

 **COD. 672635**  
**Art. GT12**  
Witte 2-kanaals zender, 433Mhz, met 3 codeermogelijkheden: HCS Rolling-Code, Dip-Switch en nieuwe D.A.R.T.-codering

3  **COD. 661083**  
**Art. AURA24**  
24V knipperlicht, LED, met geïntegreerde antenne 433 MHz

4  **COD. 662080**  
**Art. LINEAR/XS**  
Paar mini fotocellen van gesynchroniseerde werking voor outdoor installatie. Maximaal bereik 20m

**KIT** Zie 2019 prijslijst voor meer informatie over de kits

### SPECIFIEKE ACCESSOIRES

 **COD. 639580**  
**Art. TEO EXTENSION**  
Verlengstuk voor rail met ketting L = 1000 mm

 **COD. 639371**  
**Art. 761C**  
Extern ontgrendelingsmechanisme compleet met een slot voor de afscherming

# INDUSTRIËLE SECTIONALE POORTEN

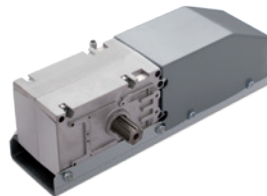


Kies de opener voor uw industriële sectionaalpoort



## LATO

- tot 35m<sup>2</sup>
- 230V / 400V
- Collectief en industrieel gebruik
- Beschikbare versies met ingebouwde sturing en manueel bedienbaar door middel van een ketting



## LIVI 550PL

- 230V
- Industriële vouwdeuren
- Versies beschikbaar met encoder

## SELECTIE GIDS

Kies de maximale grootte van uw poort in m<sup>2</sup>



### Operator met DIRECTE VERBINDING

<17m <sup>2</sup>	230V	62Nm	22,4	●●	✓	✓	LATO220NET
					✓	✓	LATO220NET/C
						✓	LATO220/EN
						✓	LATO220/CEN

### Operator met 2:1 RATIO

17m <sup>2</sup> ÷ 20m <sup>2</sup>	230V	124Nm	11,2	●●	✓	✓	LATO220NET
					✓	✓	LATO220NET/C
						✓	LATO220/EN
						✓	LATO220/CEN

### Operator met DIRECTE VERBINDING

<23m <sup>2</sup>	400V	104Nm	22,4	●●●		✓	LATO400EN
							LATO400CEN

### Operator met 2:1 RATIO

23m <sup>2</sup> ÷ 35m <sup>2</sup>	400V	208Nm	11,2	●●●		✓	LATO400EN
							LATO400CEN



## Automatisatie voor industriële sectionale poorten tot 35m<sup>2</sup>

Snelle installatie

Versies met en zonder besturing beschikbaar

Versies met en zonder ketting beschikbaar

beschikbaar met drie fasen en één fase voedingsstroom

**NETLINK OPERATOR**  
Deze motor is compatibel met het NETLINK-systeem en kan worden geprogrammeerd met DEA installer en NETBOX  
(Alleen versies met NET230N)



Compatibel met de App



(alleen NET230N)

## 230Vac opener met sturing, eindschakelaar en encoder



COD.	Art.					ANDERE KENMERKEN
637050	LATO220NET		NET230N	Voor assen met Ø 25,4mm	✓	<ul style="list-style-type: none"> <li>Einderitschakelaars</li> <li>Anti-knel veiligheidsmechanisme</li> <li>Magnetische encoder met kabel van 6m</li> <li>Ingebouwde ontvanger en lamp</li> <li>Manueel ontgrendelingsmechanisme</li> </ul>
637051	LATO220NET/C*		NET230N	Voor assen met Ø 25,4mm	✓	<ul style="list-style-type: none"> <li>Einderitschakelaars</li> <li>Anti-knel veiligheidsmechanisme</li> <li>Magnetische encoder met kabel van 6m</li> <li>Ingebouwde ontvanger en lamp</li> <li>Manueel ontgrendelingsmechanisme</li> <li>Manueel mechanisme voor manuele nood opening door middel van een ketting</li> </ul>

Alle modellen: 1 zijmontage plaat art LE inbegrepen  
 Voor alle modellen LATO220NET: Sturing NET230 bijgeleverd

## Zonder sturing

COD.	Art.				ANDERE KENMERKEN
637001	LATO220EN		✓	Voor assen met Ø 25,4mm	<ul style="list-style-type: none"> <li>Einderitschakelaars</li> <li>Magnetische encoder met kabel van 6m</li> <li>Manueel ontgrendelingsmechanisme</li> </ul>
637011	LATO220CEN*		✓	Voor assen met Ø 25,4mm	<ul style="list-style-type: none"> <li>Limit switches</li> <li>Magnetische encoder met kabel van 6m</li> <li>Manueel ontgrendelingsmechanisme</li> <li>Manueel mechanisme voor manuele nood opening door middel van een ketting</li> </ul>

Sturing om de installatie compleet te maken: sturing cod. 677610 art. NET230N/C (met behuizing)  
 Alle modellen: 1 zijmontage plaat art LE inbegrepen

## 400Vac openers zonder sturing, met einderitschakelaars en encoder



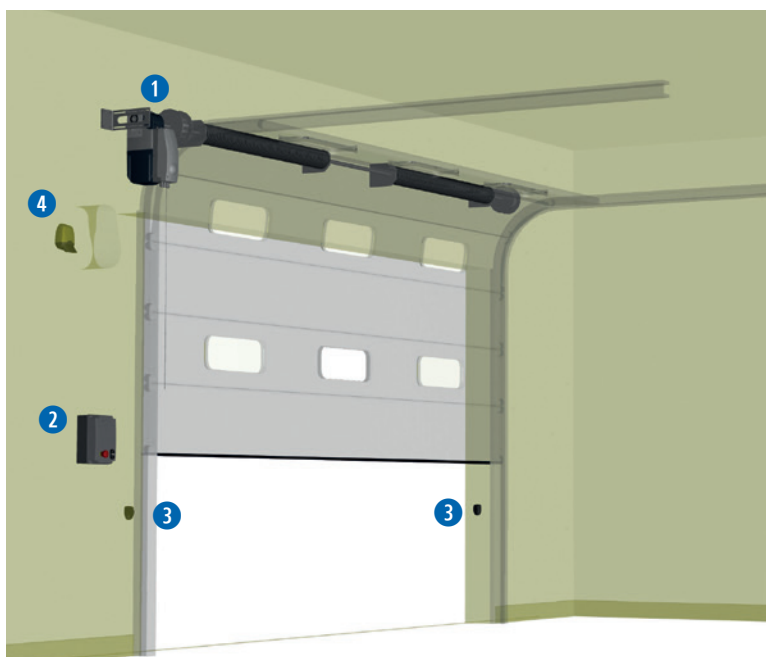
COD.	Art.				ANDERE KENMERKEN
637031	LATO400EN		✓	Voor assen met Ø 25,4mm	<ul style="list-style-type: none"> <li><b>ATTENTIE: NIET COMPATIBEL MET NETLINK</b></li> <li>Manueel ontgrendelingsmechanisme</li> <li>Magnetische encoder met kabel van 6m</li> </ul>
637041	LATO400CEN*		✓	Voor assen met Ø 25,4mm	<ul style="list-style-type: none"> <li><b>ATTENTIE: NIET COMPATIBEL MET NETLINK</b></li> <li>Manueel mechanisme voor manuele nood opening door middel van een ketting</li> <li>Magnetische encoder met kabel van 6m</li> </ul>

compleet met ontgrendeling via kabel (bruikbare lengte=3,5m)  
 Sturing om de installatie compleet te maken: sturing cod. 677610 art. NET400RR/C (met behuizing)  
 Alle modellen: 1 zijmontage plaat art LE inbegrepen

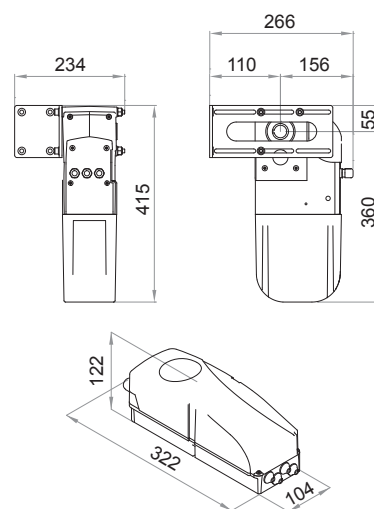


TECHNISCHE INFO	220NET - 220/EN - 220/CEN - 220NET/C	400EN - 400CEN
Voeding motor (V)	230V ~ ± 10 % (50/60 Hz)	400V AC ± 10 % (50/60 Hz)
Maximaal vermogen (W)	500	900
Maximale kracht (Nm)	62	104
Schokbestendig (J)	14	35
Maximaal aantal cycli in 24u.	180	240
Ingebouwde condensator (µF)	18	/
Werkings temperatuur (°C)	-20 ÷ 40	
Thermische motorbeveiliging (°C)	150	140
Snelheid (rpm)	22,4	
Gewicht met verpakking (Kg)	12	13
Geluidsdruk (dBA)	< 70	
Beschermingsniveau	IP40 (IP10 modellen 220/CEN - 220NET/C)	IP40 (IP10 model 400/CEN)

### VOORBEELD VAN EEN TYPISCHE INSTALLATIE



### AFMETINGEN



## SPECIFIEKE ACCESSOIRES



**COD. 639430**  
**Art. LAC19**  
Sleutel Z=19 + as verlenging



**COD. 639410**  
**Art. L19**  
Sleutel + rondsel Z=19



**COD. 639010**  
**Art. 800C/TEN**  
Kettingspanner



**COD. 639500**  
**Art. CG**  
25m ketting voor manuele bediening



**COD. 639030**  
**Art. 800C/CZ38**  
Tandwiel 1/2" Z=38



**COD. 639450**  
**Art. LBA25**  
Koppeling voor as diam. 25,4mm



**COD. 639020**  
**Art. 800C/F**  
Verankeringsbeugel voor ketting



**COD. 639530**  
**Art. LATO/SF**  
Kit voor ontgrendel systeem (te gebruiken met art. LATOM of BLINDOS)



**COD. 639000**  
**Art. 800C/ACC**  
2m ketting en dichting



**COD. 639440**  
**Art. LBA40**  
Koppeling voor as Ø=40mm



**COD. 639420**  
**Art. LE**  
Zijdelinkse bevestigingsplaat (reeds bijgeleverd bij de motor)



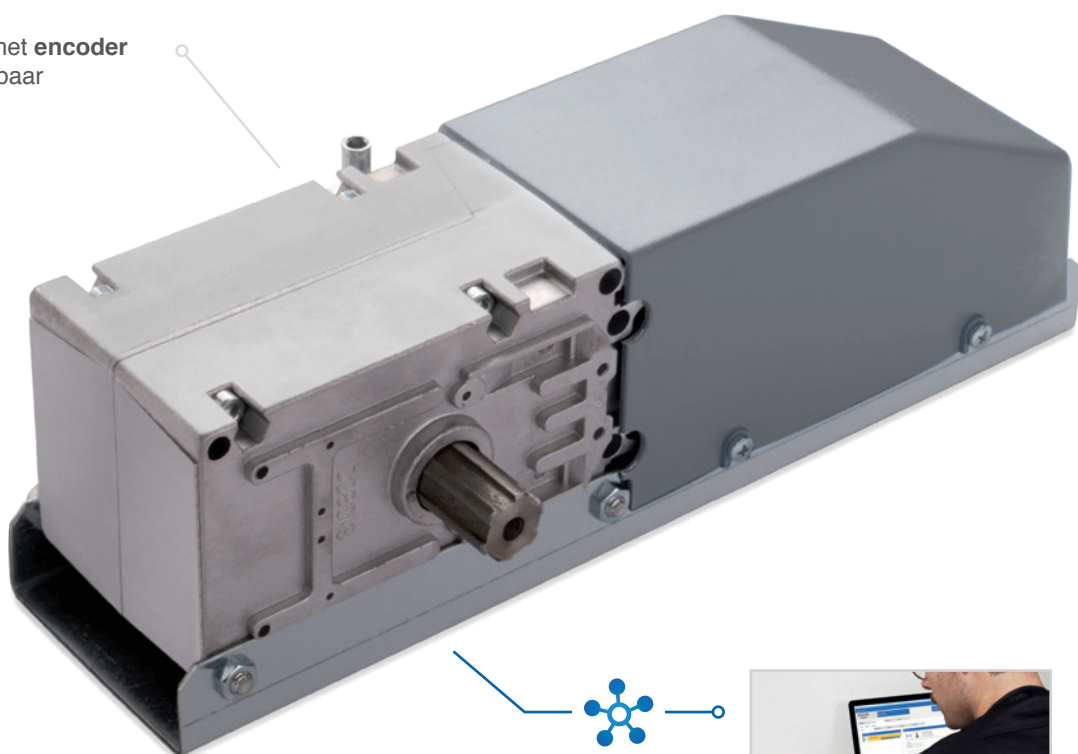
**COD. 665000**  
**Art. BLINDOS**  
Aluminium veiligheidsbehuizing, met Europese cilinder, geschikt voor ontgrendelsysteem met kabel

# LIVI 550PL

Automatisatie voor industriële vouwdeuren

Versie met **encoder**  
beschikbaar

Stevige mechanica en  
metalen tandwielen



## NETLINK OPERATOR

Deze motor is compatibel met het NETLINK-systeem en kan worden geprogrammeerd met DEA installer en NETBOX

(Alleen versies met NET230N)



Compatibel met de App



## 230V ~ motoren zonder sturing



COD.	Art.			ANDERE KENMERKEN
623410*	550PL	••		• Ontgrendelingsmechanisme door middel van kabel (4m)
623411	550PLEN	••	✓	• Met encoder, ontgrendeling met 4m kabel

Alle modellen: sturing en telescopische arm niet inbegrepen. Ontgrendeling met 4m kabel inbegrepen.

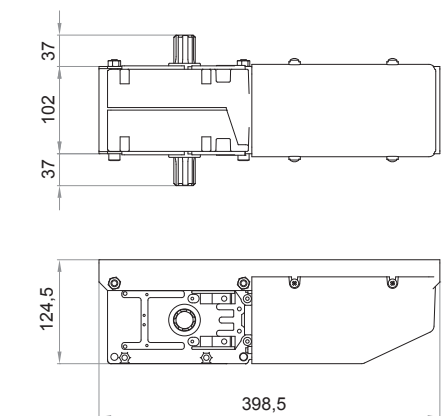
Sturing om de installatie compleet te maken: sturing cod. 677610 art. NET230N/C (met behuizing)

\*Om de limiet te respecteren van de impact van de slagkrachten voorzien door EN13241-1, moet u gebruik maken van de externe veiligheden zoals voorzien door de norm EN 12978

### VOORBEELD VAN EEN TYPISCHE INSTALLATIE



### AFMETINGEN



TECHNISCHE INFO	550PL - 550PLEN
Voeding motor (V)	230V - ± 10 % (50/60 Hz)
Maximaal vermogen (W)	300
Maximale kracht (Nm)	295
Schokbestendig (J)	22 - 28 (vers. 550PLEN)
Maximaal aantal cycli in 24u.	260
Ingebouwde condensator (µF)	8
Werkings temperatuur (°C)	-20 ÷ 50
Thermische motorbeveiliging (°C)	150
90° Openingstijd (s)	18
Gewicht met verpakking (Kg)	6
Geluidsdruk (dBA)	< 70
Beschermingsniveau	IP44

### SPECIFIEKE ACCESSOIRES



**COD. 629190**  
**Art. 560BT**  
Versterkte  
gegalvaniseerde  
telescooparm met  
getande bus



**COD. 639111**  
**Art. 560F -**  
**960F**  
Set einderitcontacten



**COD. 639540**  
**Art. 550PL/SF**  
5m ontgrendelsysteem  
door middel van draad  
(te gebruiken met art.  
LATOM of BLINDOS)



**COD. 665000**  
**Art. BLINDOS**  
Aluminium veiligheidsbehuizing,  
met Europese cilinder, geschikt  
voor ontgrendelsysteem met  
kabel

## Universele motor voor uitgebalanceerde rolpoorten





## 230V ~ motoren zonder sturing

COD.	Art.				ANDERE KENMERKEN
634020*	WILL-G 140 SE	1400N		Ø 60mm	<ul style="list-style-type: none"><li>• Met elektrische rem en micrometer einderschakelaars</li><li>• Compleet met interne adapters voor buis Ø 48mm en externe adapters</li></ul>

Alle modellen: sturing niet inbegrepen. Elektrorem inbegrepen

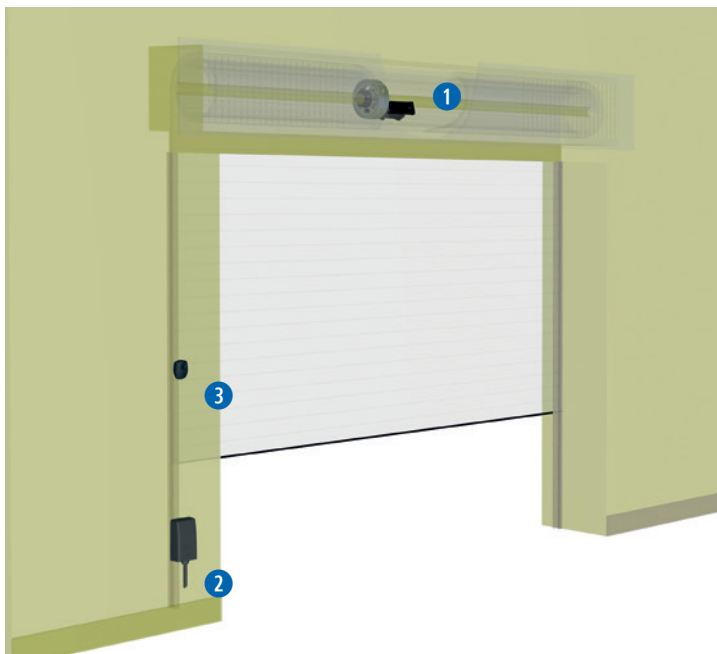
Sturing om de installatie compleet te maken: art 677540 211ER/C (met behuizing)

\*Om de limiet te respecteren van de impact van de slagkrachten voorzien door EN13241-1, moet u gebruik maken van de externe veiligheden zoals voorzien door de norm EN 12978

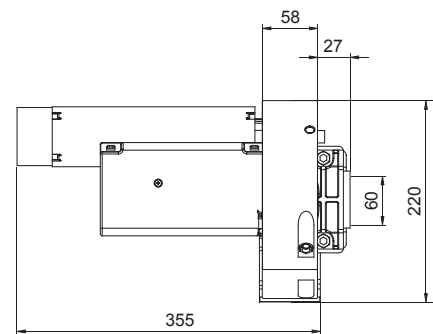
TECHNISCHE INFO	WILL-G/140SE
Voeding motor (V)	230V ~ ± 10 % (50/60 Hz)
Maximaal vermogen (W)	480
Maximale kracht (Nm)	140
Ingebouwde condensator (µF)	12,5
Werkings temperatuur (°C)	-5 ÷ 40

TECHNISCHE INFO	WILL-G/140SE
Thermische motorbeveiliging (°C)	160°
Max. werkingstijd	4'
Snelheid (rpm)	10
Max. slaglengte sluiters	8
Gewicht met verpakking (Kg)	8
Geluidsdruk (dBA)	< 70
Beschermingsniveau	IP42

## VOORBEELD VAN EEN TYPISCHE INSTALLATIE



## AFMETINGEN



# ELEKTROMECHANISCHE SLAGBOOM EN VERKEERSPAAL

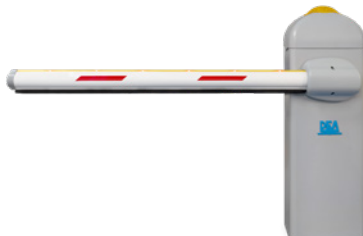


Kies de slagboom of verkeerspaal geschikt voor uw toegang



## PASS

- Tot 5m slagboom lengte
- 24V
- Residentieel en semi-intensief gebruik
- Beschikbaar in snelle versie



## STOP

- Tot 8m slagboom lengte
- 230V / 24V
- Semi-intensief en intensief gebruik
- Beschikbaar in snelle versie



## ROCK

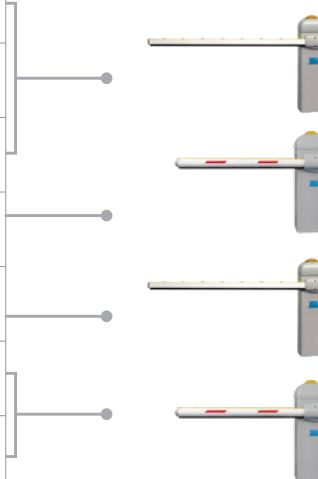
- Hoogte 700mm
- Ø=274mm
- Cataforese
- 230V
- Intensief gebruik

## SELECTIE GIDS

Kies de maximale slagboomlengte



3m	24V	2,2"	●●	✓	PASS24NET/V
4m	24V	2,8"	●●	✓	PASS24NET/VR
	24V	6"	●●	✓	PASS24NET/L
5m	24V	2,7"	●●●	✓	STOP24NET/V
	24V	6"	●●	✓	PASS24NET/L
6m 8m	230V	8"	●●	✓	STOPNET/L
	24V	7,5"	●●●	✓	STOP24NET/L





# PASS

## Elektromechanische slagboom tot 5m slagboom lengte

Perfect voor gebruik in  
flatgebouwen en particuliere  
omgevingen

Werkt met ENCODER met soft start en  
stop

Snelle installatie en snel ingesteld

Mechanica van metaal en tandwielen  
van bewerkte staal

Stevige kast

Externe  
ontgrendelingsleutel

### NETLINK OPERATOR

Deze motor is compatibel  
met het NETLINK-  
systeem en kan worden  
geprogrammeerd met DEA  
installer en NETBOX

(Alleen versies met  
NET230N)





Compatibel met de App



## 24V $\Rightarrow$ slagbomen met sturing, voor half-intensief gebruik



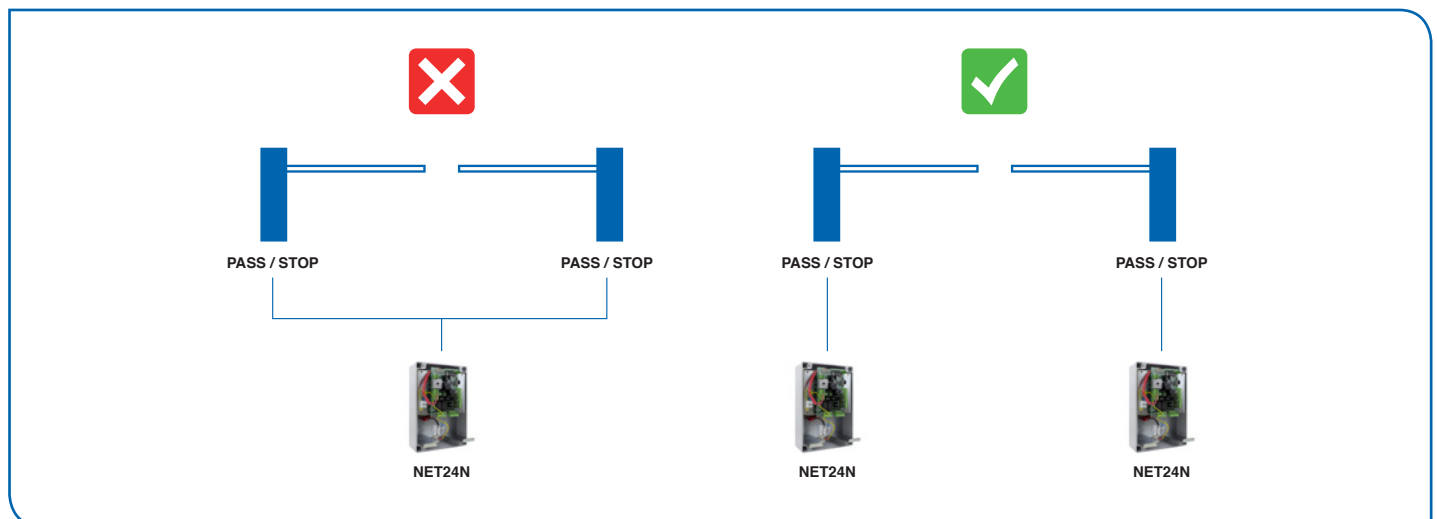
COD.	Art.					ANDERE KENMERKEN
644020	PASS24NET/V	3 m snell		NET24N	✓	<ul style="list-style-type: none"> <li>Snelheidsregeling tijdens normale cyclus en vertraging in openen en sluiten</li> <li>Motor gecontroleerd door middel van een encoder en met obstakel-detectie</li> <li>Mogelijkheid om het programma te blokkeren om manipulering te voorkomen</li> </ul>
644022	PASS24NET/VR	4 m snell		NET24N	✓	
644021	PASS24NET/L	4 e 5 m traag		NET24N	✓	

**Alle modellen:** knipperlicht, arm, armhouder en fundatieplaat niet inbegrepen. - INOX VERSIE: beschikbaar op aanvraag.

**Alle modellen:** De goede werking is gegarandeerd door de perfecte balans tussen de veer en de regelbare vertraging

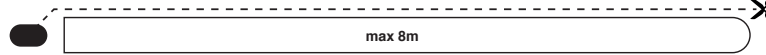
**OPGELET:** gebruiken met een NET24N besturing voor elke slagboom.

TECHNISCHE INFO	PASS24NET/V	PASS24NET/L	PASS24NET/VR
Voeding motor (V)	24V $\Rightarrow$		
Maximaal vermogen (W)	105		
Schokbestendig (J)	290	140	240
Maximaal aantal cycli in 24u.	800		
Werkings temperatuur (°C)	-20 ÷ 50		
90° Openingstijd (s)	2,2	6	2,8
Gewicht met verpakking (Kg)	41		
Geluidsdruk (dBA)	< 70		
Beschermingsniveau	IPX4		



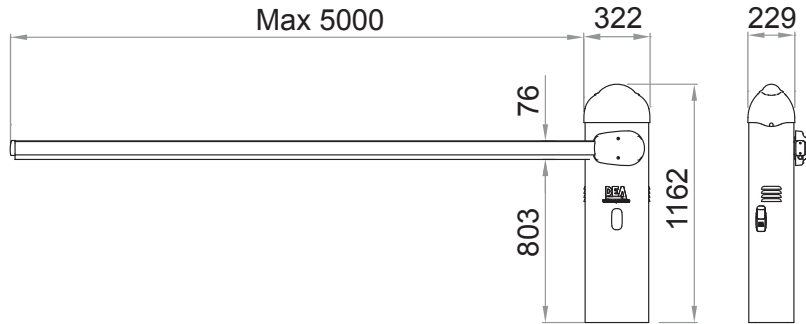
### PASS 3, PASS 4, STOP4/N, STOP 6/N, STOP-JOINT

1 X STRIP-LED/P  
cod. 649173

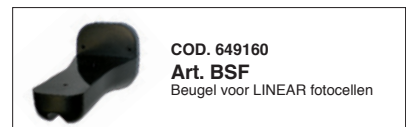
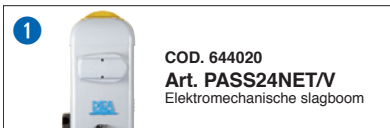
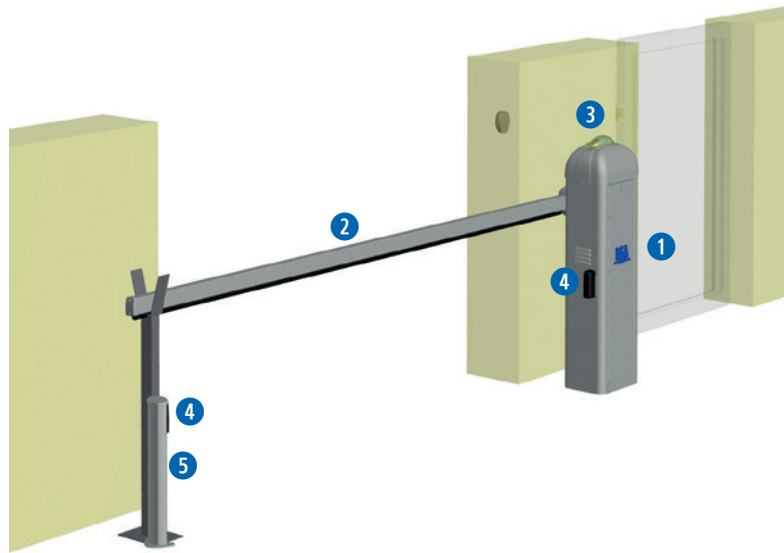


1 x STRIP-LED  
cod. 649174

## AFMETINGEN



## VOORBEELD VAN EEN TYPISCHE INSTALLATIE



## SPECIFIEKE ACCESSOIRES



**COD. 649181**  
**Art. CLED24**  
LED knipperlicht set 24V voor STOP en PASS slagbomen (te installeren onder de afscherming)



**COD. 649174**  
**Art. STRIP-LED**  
LED strip voor slagbomen (L=8m) zonder transformator



**COD. 649173**  
**Art. STRIP-LED/P**  
Transformator en bevestigingsplaten voor art. STRIP-LED (840mA - IP67)



**COD. 649140**  
**Art. PASS3**  
DEA rechthoekige geveerde slagboom 3000x65x38, met reflecterende stickers art. 1012



**COD. 649141**  
**Art. PASS4**  
DEA rechthoekige geveerde slagboom 4000x65x38, met reflecterende stickers art. 1012



**COD. 381744**  
**Art. OMPASS**  
Slagboomhouder voor DEA slagbomen art. PASS3 en art. PASS4



**COD. 649240**  
**Art. PASS5**  
DEA geschilderde lichtgewicht slagboom 5000x80x40mm, zonder reflecterende stickers. Enkel te gebruiken met PASS24NET/L (niet compatibel met andere accessoires)



**COD. 649250**  
**Art. OMPASS5**  
Slagboomhouder en tegenplaat voor DEA slagboom art. PASS5



**COD. 381741**  
**Art. OMPASS60**  
Slagboomhouder voor commerciële slagboom 60x30mm

Niet compatibel met andere accessoires of met de plastic afscherming van de slagboomhouder



**COD. 649012**  
**Art. ART-PASS**  
Scharnier voor vouwbare slagboom te gebruiken met art. PASS3 en art. PASS4



**COD. 649000**  
**Art. 1006**  
Mobiele slagboomhouder



**COD. 649020**  
**Art. 1010**  
Regelbare vaste slagboom



**COD. 667061**  
**Art. LOOP 230/1**  
Lusdetectie, 1 kanaal



**COD. 667071**  
**Art. LOOP 230/2**  
Lusdetectie, 2 kanaal



**COD. 681034**  
**Art. SMFLED230/2**  
230V led verkeerslicht: rood-groen verkeerslicht



**COD. 681035**  
**Art. SMFLED24/2**  
24V led verkeerslicht: rood-groen verkeerslicht



**COD. 321810**  
**Art. GSOFTP**  
Zwart rubber profiel, EPDM S65 (24m)



**COD. 649160**  
**Art. BSF**  
Beugel voor LINEAR fotocellen



**COD. 649200**  
**Art. BAT/PASS**  
Set batterijen voor PASS slagbomen compleet met 2x4 Ah batterijen, bevestigingsplaat en aansluitkabels



**COD. 101004**  
**Art. 1012**  
Reflecterende rode stickers (1stuk)



**COD. 649073**  
**Art. PASS/B**  
Fundatieplaat

# STOP

## Elektromechanische slagboom tot 8m slagboom lengte

Geschikt voor intensieve toepassingen  
met talrijke cyclussen

Werkt met ENCODER met soft start en  
stop

Nieuwe 4m of 6m slagboom met  
de mogelijkheid om twee bomen te  
combineren door art. STOP-JOINT  
om een maximale lengte van 8m te  
verkrijgen

Mechanica van metaal en tandwielen  
van bewerkte staal

Stevige kast

**DEA**  
DIESEL ELECTRIC ACTUATOR



### NETLINK OPERATOR

Deze motor is compatibel  
met het NETLINK-  
systeem en kan worden  
geprogrammeerd met DEA  
installer en NETBOX

(Alleen versies met  
NET230N)





Compatibel met de App



## 230V ~ slagbomen met sturing, voor half intensief gebruik



COD.	Art.					ANDERE KENMERKEN
645031	STOPNET/L	6 m traag		NET230N	✓	<ul style="list-style-type: none"> <li>• Geleverd met 4 veren</li> <li>• Motor gecontroleerd door middel van een encoder en met obstakel-detectie</li> </ul>

**Knipperlicht, slagboom, slagboomhouder en fundatieplaat inbegrepen. Inox versie beschikbaar op aanvraag**  
**Alle modellen:** Een goede werking is gegarandeerd door de perfecte balans tussen de veer en de regelbare vertraging

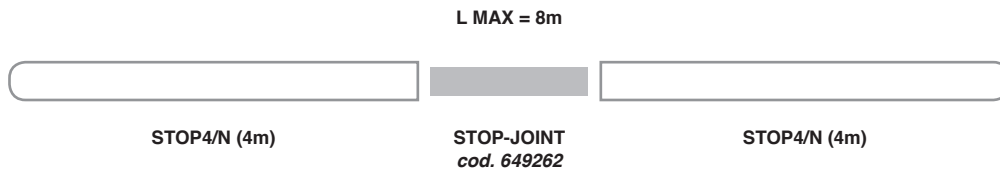
## 24V ~ slagbomen met sturing, voor intensief gebruik



COD.	Art.					ANDERE KENMERKEN
645020	STOP24NET/V	4 m snell		NET24N	✓	<ul style="list-style-type: none"> <li>• Geleverd met 2 veren</li> <li>• Motor gecontroleerd door middel van een encoder en met obstakel-detectie</li> </ul>
645021	STOP24NET/L	6 m traag		NET24N	✓	<ul style="list-style-type: none"> <li>• Geleverd met 4 veren</li> <li>• Motor gecontroleerd door middel van een encoder en met obstakel-detectie</li> </ul>

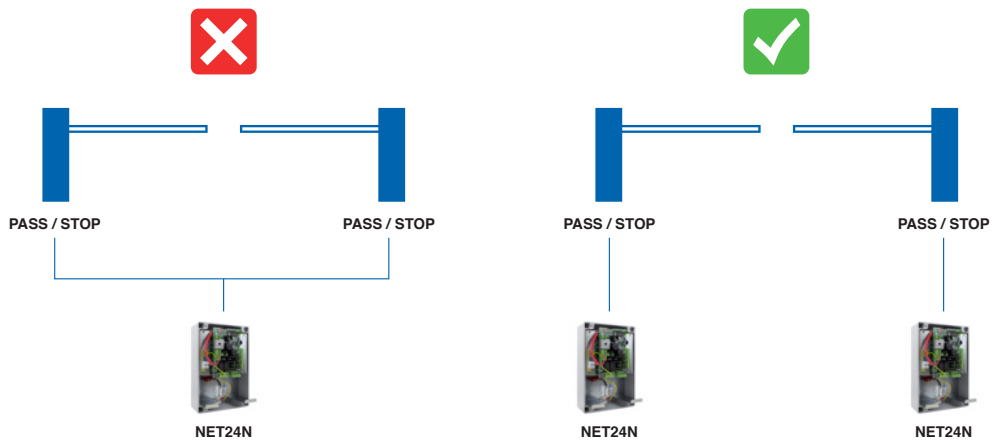
**Knipperlicht, slagboom, slagboomhouder en fundatieplaat inbegrepen. Inox versie beschikbaar op aanvraag**  
**Waarschuwing:** Een goede werking van dit model is gegarandeerd door de perfecte balans tussen de veer en de regelbare vertraging  
**LET OP:** gebruik een NET24N-regeleenheid voor elke slagboom.

TECHNISCHE INFO	STOPNET/L		STOP24NET/V	STOP24NET/L	
	4 ÷ 6m	6 ÷ 8m	4 m	4 ÷ 6m	6 ÷ 8m
Slagboom lengte	4 ÷ 6m	6 ÷ 8m	4 m	4 ÷ 6m	6 ÷ 8m
Voeding motor (V)	230V ~ ± 10 % (50/60 Hz)			24V ~	
Maximaal vermogen (W)	500			120	
Schokbestendig (J)	150	125	500	250	170
Maximaal aantal cycli in 24u.	800	500	1500	1000	800
Ingebouwde condensator (µF)	18			/	
Werkings temperatuur (°C)	-20 ÷ 50				
Thermische motorbeveiliging (°C)	150			/	
90° Openingstijd (s)	6,5	8	2,7	5,3	7,5
Gewicht met verpakking (Kg)	81			79	
Geluidsdruk (dBA)	< 70				
Beschermingsniveau	IPX4				

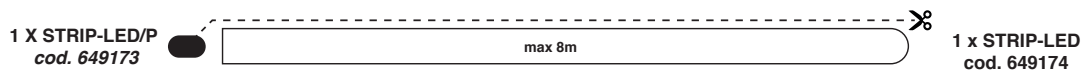


### Supplementaire KIT MOLLA voor slagbomen tot 4m en 8m

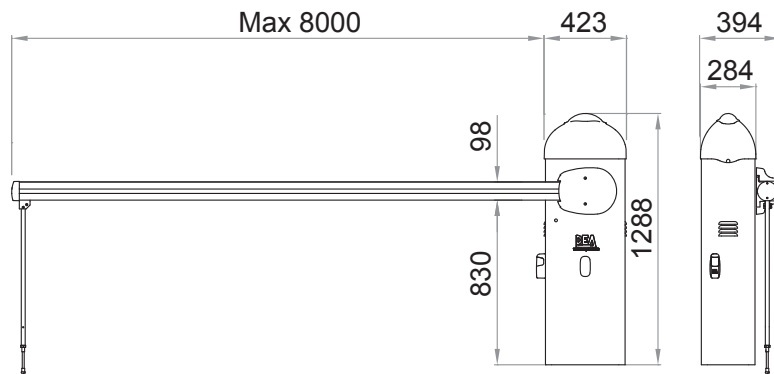
Het aantal KIT MOLLA is verschillend afhankelijk van het type van accessoires te monteren op de slagboom.  
De tabel op pagina 100 illustreert het aantal KITS die nodig zijn voor de verschillende situaties.



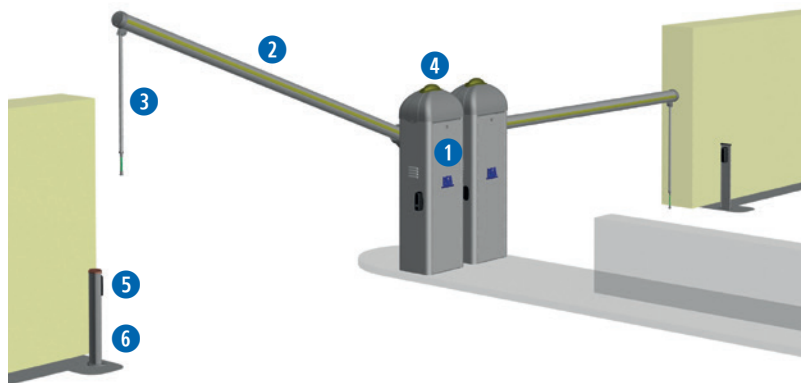
### PASS 3, PASS 4, STOP4/N, STOP 6/N, STOP-JOINT



## AFMETINGEN



## VOORBEELD VAN EEN TYPISCHE INSTALLATIE

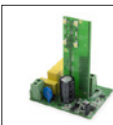




## SPECIFIEKE ACCESSOIRES



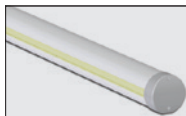
**COD. 649181**  
**Art. CLED24**  
LED knipperlicht set 24V voor STOP en PASS slagbomen (te installeren onder de afscherming)



**COD. 649180**  
**Art. CLED230**  
LED knipperlicht set 230V voor STOP en PASS slagbomen (te installeren onder de afscherming)



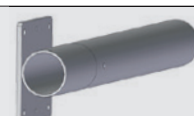
**COD. 101004**  
**Art. 1012**  
Reflecterende rode stickers (1stuk)



**COD. 649260**  
**Art. STOP4/N**  
DEA ronde geverfde slagboom 4125xØ80 mm, met stickers art. 1012



**COD. 649261**  
**Art. STOP6/N**  
DEA ronde geverfde slagboom 6125xØ80 mm, met stickers art. 1012



**COD. 649270**  
**Art. OMSTOP/N**  
Slagboomhouder voor DEA slagboom art. STOP4/N en art. STOP6/N



**COD. 649262**  
**Art. STOP-JOINT**  
Verbinding voor slagboom (art. STOP4/N en art. STOP6/N)



**COD. 649174**  
**Art. STRIP-LED**  
LED strip voor slagbomen (L=8m) zonder transformator



**COD. 649173**  
**Art. STRIP-LED/P**  
Transformator en bevestigingsplaten voor art. STRIP-LED (840mA - IP67)



**COD. 649220**  
**Art. KIT MOLLA**  
Supplementaire set veren voor STOP slagbomen



**COD. 649021**  
**Art. 1010/M**  
Regelbare vaste slagboom steun met magneet



**COD. 387100**  
**Art. 1005/N**  
Aluminium rek. Lengte 2m



**COD. 649000**  
**Art. 1006**  
Mobiële slagboomhouder



**COD. 649011**  
**Art. ART-STOP/N**  
Scharnier voor vouwbare slagboom te gebruiken met art. STOP4/N



**COD. 649020**  
**Art. 1010**  
Regelbare vaste slagboom



**COD. 649160**  
**Art. BSF**  
Beugel voor LINEAR fotocellen



**COD. 667071**  
**Art. LOOP 230/2**  
Lusdetectie, 2 kanaal



**COD. 649072**  
**Art. STOP/B**  
Fundatieplaat



**COD. 667061**  
**Art. LOOP 230/1**  
Lusdetectie, 1 kanaal



**COD. 321810**  
**Art. GSOFTP**  
Zwart rubber profiel, EPDM S65 (24m)



**COD. 649201**  
**Art. BAT/STOP**  
Set batterijen voor STOP slagbomen compleet met 2x4Ah batterijen, bevestigingsplaat en aansluitingskabels



**COD. 681034**  
**Art. SMFLED230/2**  
230V led verkeerslicht: rood-groen verkeerslicht



**COD. 681035**  
**Art. SMFLED24/2**  
24V led verkeerslicht: rood-groen verkeerslicht

## PHASE OUT



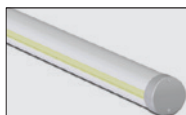
**COD. 649010**  
**Art. 1004**  
Scharnier voor vouwbare slagboom 100x30mm te gebruiken met art. 1008. Niet compatibel met STOP24NET/VP



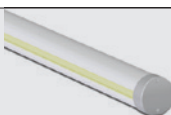
**COD. 649030**  
**Art. 1008**  
Rechtshoekige slagboom 4000x100x30mm te gebruiken met art. 1004 met stickers art. 1012



**COD. 386390**  
**Art. 1005**  
Aluminium rek. Lengte 2m



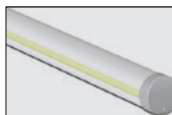
**COD. 649190**  
**Art. STOP4**  
DEA ronde geverfde slagboom 4000xØ95 mm, met stickers art. 1012



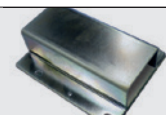
**COD. 649191**  
**Art. STOP6**  
DEA ronde geverfde slagboom 6000xØ95 mm, met stickers art. 1012



**COD. 649230**  
**Art. OMSTOP**  
Slagboomhouder voor DEA slagboom art. STOP4 en art. STOP6



**COD. 649192**  
**Art. STOP7.5**  
DEA ronde geverfde slagboom 7500xØ95 mm, met stickers art. 1012



**COD. 649210**  
**Art. OMSTOP7.5**  
Slagboomhouder en tegenplaat voor DEA slagboom art. STOP7.5

Voeg tenminste 1 KIT MOLLA toe (zie op pagina 115). Niet compatibel met rek art. 1005

## Hydraulische Paal hoogte 700mm



In het uittrekbare gedeelte ingebouwde hydraulische pomp om het onderhoud te vereenvoudigen

Reflecterende stroom met hoge zichtbaarheid en rode led-lichtverdelers



Uittrekbaar gedeelte met dubbele roestbehandeling: kataforesis en zwarte polyester poederlak

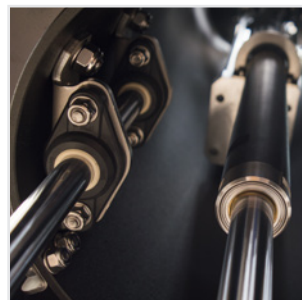


### NETLINK OPERATOR

Deze motor is compatibel met het NETLINK-systeem en kan worden geprogrammeerd met DEA installer en NETBOX

(Alleen versies met NET230N)

Lineaire lopers met cilinders van roestvast, verchroomd staal



Uittrekbare constructie, bestand tegen schokken tot 138KJ



Compatibel met de App



## 230V ~ paal zonder sturing



COD.	Art.					ANDERE KENMERKEN
651000	ROCK		274mm	700mm	6mm	<ul style="list-style-type: none"> <li>• Verwijderbare constructie met KTL-behandeling</li> <li>• Noodstop handmatig deblokkeren</li> <li>• Ingebouwde LED-lichtverstrooier en zoemer</li> <li>• 2 magnetische eindaanslagen</li> <li>• Aluminium loopvlak, KTL-behandeling, grijsblauw</li> <li>• Zeer sterk lichtgevende retroreflectieve film</li> <li>• Kabel van 15 m (alleen voor art. ROCK/CABLE)</li> <li>• Optionele bekisting met KTL-behandeling (art. ROCK/B)</li> </ul>
651001	ROCK/ CABLE		274mm	700mm	6mm	

Alle modellen: Behuizing voor bollard art.ROCK/B niet inbegrepen

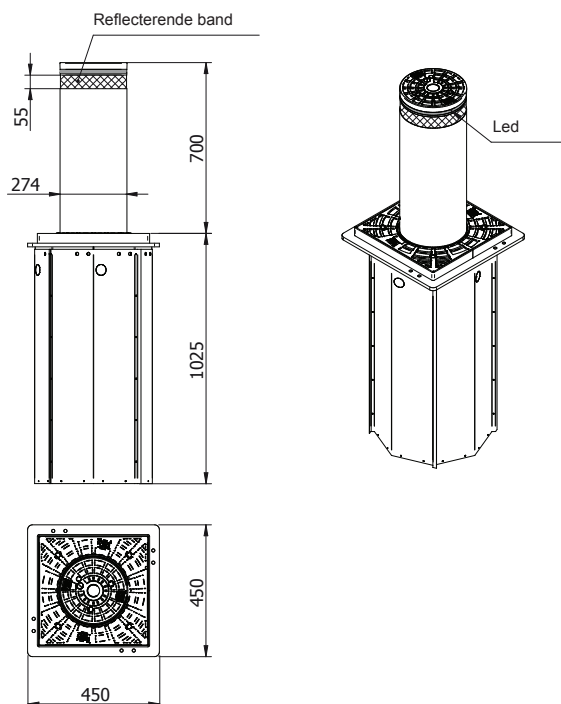
## Vaste bollard

COD.	Art.					ANDERE KENMERKEN
651020	ROCK/F		274 mm	700 mm	4 mm	<ul style="list-style-type: none"> <li>• Vaste bollard met KTL-behandeling</li> <li>• Zeer sterk lichtgevende retroreflectieve film</li> </ul>

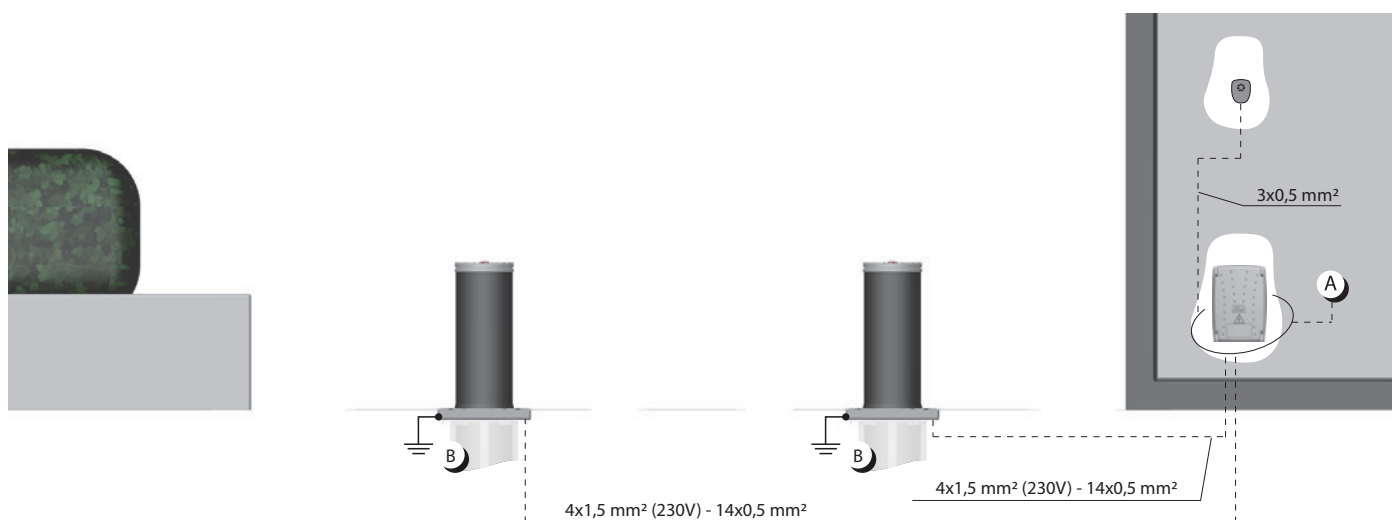
Alle modellen: Fundering art.ROCK/FB niet inbegrepen

TECHNISCHE INFO	ROCK	ROCK/CABLE
Beweging	Hydraulisch	
Hoogte	700mm	
Diameter	Ø274mm (±2mm)	
Materiaal	Staal Fe360	
Behandeling	Cataforese en polyester poederlak, zwart	
Uitschuiftijd	6 sec	
Daalsnelheid	5 sec	
Snelle zaksnelheid	1,5sec	
Gebruik	Intensief	
Maximaal aantal cycli in 24u.	2000 (T= 20 ÷ 22°C) - 300 (+ art. ROCK/EL)	
Reflecterende band	55mm	
Manuele noodbeweging	Manueel ontgrendelingsstelsel voor hydraulisch circuit	
Impact weerstand	29KJ met klemmen; 40KJ met wapeningsversterking	
Crash weerstand	29KJ met klemmen; 138KJ met wapeningsversterking	
Connectiekabel	/	15 m FG16 7x1,5 + 10x0,5
Werkings temperatuur	-15°C +50°C -25°C +50°C met verwarming	
Obstakeldetectie	Aanpasbaar met drukschakelaar	
Gewicht van product	130 Kg	
Hydraulische pomp	Voeding 230V + 10% 50/60Hz	
Stroomverbruik	400 W	
Beschermingsniveau	IP67	
Capacitor	12,5 µF	
Thermische motor bescherming	130°C	

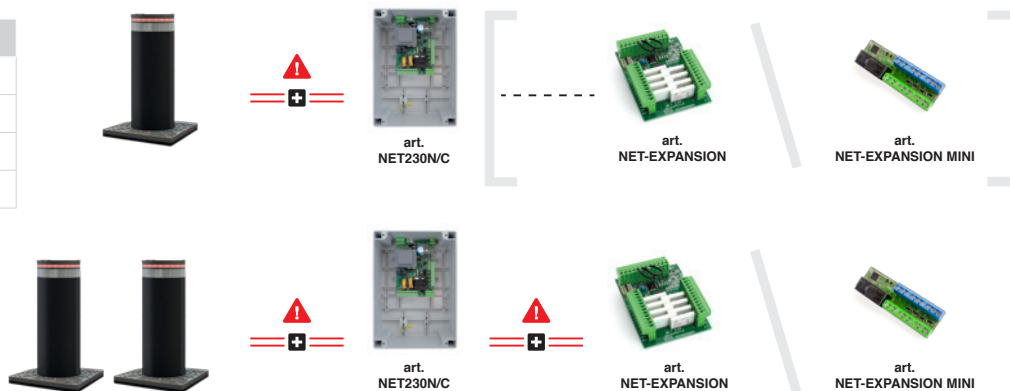
## AFMETINGEN



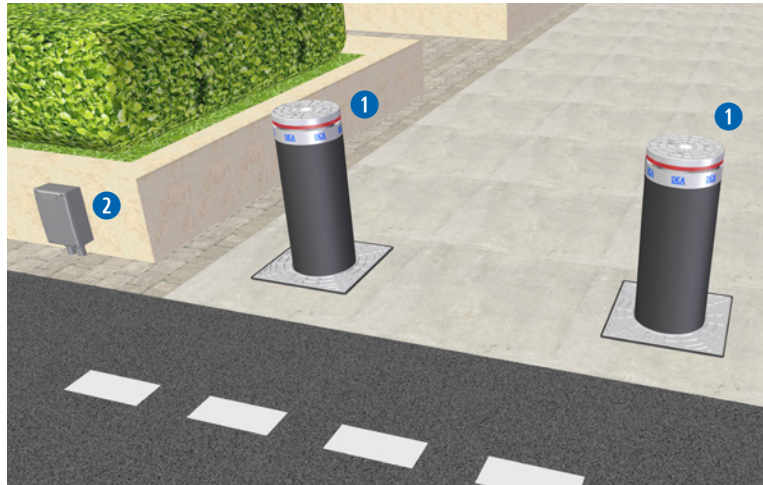
## ELEKTRISCH SCHEMA



COD.	Art.
677610	NET230N/C
677611	NET230N/PROBOX
677620	NET-EXPANSION
677622	NET-EXPANSION MINI



## VOORBEELD VAN EEN TYPISCHE INSTALLATIE



**COD. 651000**  
**Art. ROCK**  
Hydraulische Paal



**COD. 677611**  
**Art. NET230N/PROBOX**  
NET230 sturing gemonteerd op plaat met kabelhouders en DIN rail te gebruiken met art. STEELBOX



**COD. 679210**  
**Art. STEELBOX**  
Geverfde stalen box met sleutel



**COD. 667071**  
**Art. LOOP 230/2**  
Lusdetectie, 2 kanaal



**COD. 681034**  
**Art. SMFLED230/2**  
230V led verkeerslicht: rood-groen verkeerslicht



**COD. 677622**  
**Art. NET-EXPANSION MINI**  
Mini uitbreidingsprint, 4 resistieve ingangen en 1 NC-NO uitgang, enkel compatibel met NET24 en NET230N

## SPECIFIEKE ACCESSOIRES



**COD. 677610**  
**Art. NET230N/C**  
Universele digitale sturing voor 1 of 2 motoren, 230V met of zonder encoder, met behuizing



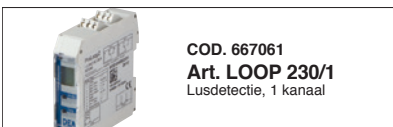
**COD. 677622**  
**Art. NET-EXPANSION MINI**  
Mini uitbreidingsprint, 4 resistieve ingangen en 1 NC-NO uitgang, enkel compatibel met NET24 en NET230N



**COD. 659022**  
**Art. ROCK/LOCK**  
Veiligheidslot voor hydraulische paal art. ROCK



**COD. 679210**  
**Art. STEELBOX**  
Geverfde stalen box met sleutel



**COD. 667061**  
**Art. LOOP 230/1**  
Lusdetectie, 1 kanaal



**COD. 681035**  
**Art. SMFLED24/2**  
24V led verkeerslicht: rood-groen verkeerslicht



**COD. 677611**  
**Art. NET230N/PROBOX**  
NET230 sturing gemonteerd op plaat met kabelhouders en DIN rail te gebruiken met art. STEELBOX



**COD. 659070**  
**Art. ROCK/B**  
Behuizing voor bollard art. ROCK diam 273mm h 700mm



**COD. 659071**  
**Art. ROCK/C**  
Mangot voor hydraulische paal art. ROCK



**COD. 659091**  
**Art. ROCK/F LED**  
Verlichtingskit voor ROCK/F, compleet met circuit voor LED+Buzzzer, voeding en kabelkast



**COD. 667071**  
**Art. LOOP 230/2**  
Lusdetectie, 2 kanaal



**COD. 677620**  
**Art. NET-EXPANSION**  
Expansie print 6 inputs - 8 outputs voor sturing NET serie



**COD. 659060**  
**Art. ROCK/RE**  
Tracing



**COD. 659062**  
**Art. ROCK/EL**  
Magneetcontact met voedingskabel



**COD. 659090**  
**Art. ROCK/FB**  
Fundering, verankeringen en flens om de fundering te bedekken voor ROCK/F



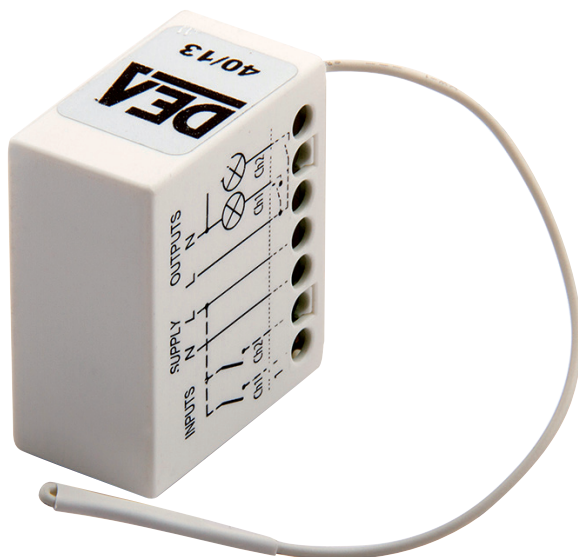
**COD. 681034**  
**Art. SMFLED230/2**  
230V led verkeerslicht: rood-groen verkeerslicht

# 220H

## Verzonken mini sturing - ontvanger

Domotica komt in uw huis met deze mini sturing, volledig aanpasbaar om elk huishoudelijk apparaat te automatiseren. Bedieningen kunnen gedaan worden draadloos of bedraad (drukknoppen of schakelaars).

Luiken, luifels, verlichting, elektrische sloten, irrigatiesystemen, enz. Kan eenvoudig en snel geautomatiseerd worden.



Extreem compact in afmetingen, kan deze ministuring overal ingepast worden. Van een enkele multi-kanaals zender is het mogelijk om elk andere sturing afzonderlijk of via een centraal systeem te bedienen.

### COMPATIBELE ZENDERS



Zender  
Meerkanaals  
**TR-PLUS**



Zenders  
standaard zenders DEA 2ch - 4ch  
Dip-switch of HCS

\*(De eerst aangeleerde zender zal de code zetten voor de 220H)

COD.	Art.	Omschrijving
675590	<b>220-H</b>	2-kanaals mini ontvanger (1 stuk)
675591	<b>220-5H</b>	2-kanaals mini ontvanger (5 stuks)
672620	<b>TR-PLUS</b>	Multi-kanaals zender

TECHNISCHE DATA 220H	
Spanning	250V ~
Stockage temperatuur	-40 ÷ +100°C
Werkings temperatuur	-20 ÷ +55°C
Afmetingen	36x42x21mm

TECHNISCHE DATA TR-PLUS	
Werkingsfrequentie	433,92 MHz
Codering	HCS rolling code
Afmetingen	120x66x12mm

ELEKTRISCHE KARAKTERISTIEKEN BIJ +25°C				
Parameter	Minimum	Typisch	Maximum	Notas
Spanning (VAC - 50/60Hz)	100V		250V	
Vermogensverbruik (standby - enkel receptie)		0,3W		
Vermogensverbruik (1 actieve relais)		0,8W		
Vermogensverbruik (2 actieve relais)		1,4W		
Werkingsfrequentie		433,92 MHz		
Bereik in open ruimte		150m		
Bereik binnenin gebouwen		20m		
Aantal zenders die kunnen opgeslaan worden			30	
Opstarttijd		2s		
Tijd van de bediening		0,5s		
Output spanning van de contacten VAC			5A / 250V (1250W)	Resistieve weerstand (verlichting)*
			2A / 250V (500W)	Reactieve weerstand (motor)
Beschermingsniveau		IP20		

\* bij het gebruik met TL-lampen is er een extra relais te voorzien



## NETLINK apparaten en accessoires

NETLINK SYSTEM .....	87
ZENDERS .....	90
STURINGEN GAMMA <i>DE@NET</i> .....	92
ONDERDELEN VOOR DE <i>DE@NET</i> STURING.....	93
STURINGEN GAMMA <i>NORMA</i> .....	93
STURINGEN GAMMA <i>START</i> .....	93
ZONNEPANEEL SYSTEEM .....	94
SET OPLAADBARE BATTERIJEN .....	94
BEHUIZINGEN VOOR STURINGEN.....	94
ONTVANGERS .....	95
CODEKLAVIER.....	95
DRUKKNOP.....	95
TOEGANGSCONTROLE.....	95
SLEUTELSCHAKELAAR.....	96
FOTOCELLEN EN PALEN .....	96
DETECTIELUSSEN .....	97
KNIPPERLICHTEN.....	97
SLOTEN EN ACCESSOIRES.....	97
BEVEILIGINGEN EN ACCESSOIRES .....	98
RADIOZENDER .....	99



# NET-BOX

Dit apparaat is bedoeld voor de professional, waarmee alle afstandsbedieningen en NET-besturingen snel en eenvoudig kunnen worden geprogrammeerd.



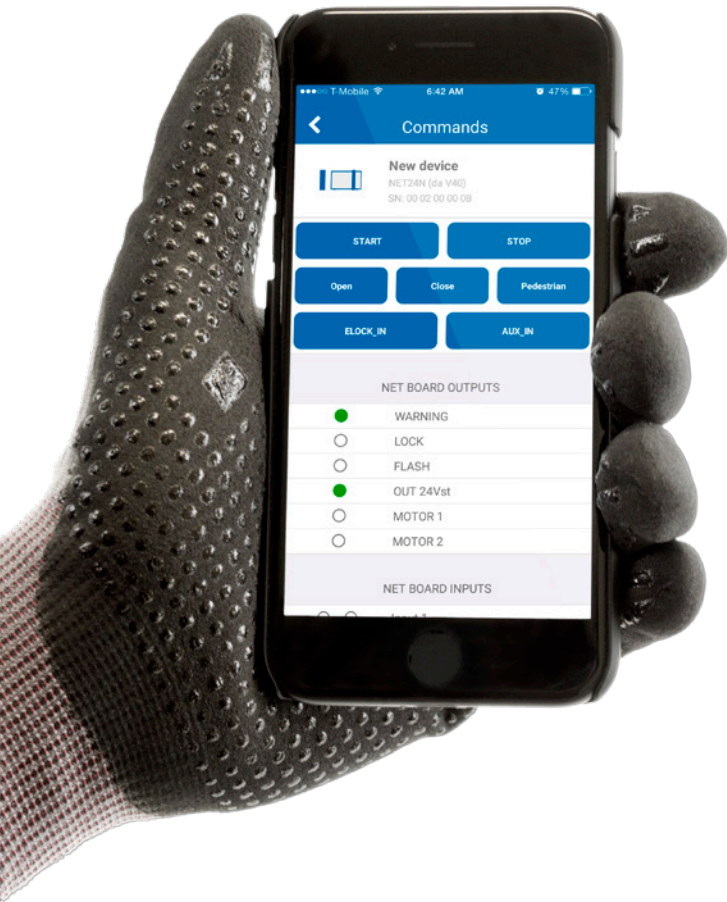
De seriële schakelingen van de afstandsbedieningen GTI via kabel (GT-CABLE) of wireless (alleen kopieerbare afstandsbedieningen GTIM) wijzigen

De parameters van de besturingen beheren en wijzigen

Voeg serie geschakelde afstandsbedieningen toe aan de NET-besturing



# DEAinstaller



**DEAinstaller App is enkel voor de professionele installateur. Het staat u toe om de DEA installaties te programmeren en te beheren vanaf uw smartphone in een makkelijke en intuïtieve manier.**

Deze staat u toe om snel en precies de parameters van uw sturing aan te passen.

U zal eveneens de nieuwe functies kunnen gebruiken dankzij het updaten van de firmware van uw sturingen. U kan ook een backup maken van uw installaties

Terugzetten van uw parameters en afstandbedieningen is makkelijker.



# DEAuser

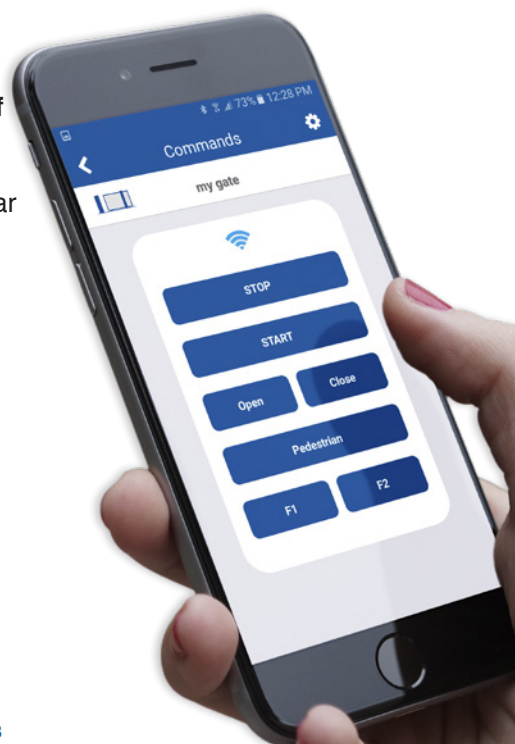


**DEAuser is de nieuwe App voor de eindgebruiker welke u toestaat om uw DEA automatisatie te controleren vanaf uw smartphone (in de buurt van uw automatisering).**

Bent u de code van uw codeklavier vergeten? Geen idee waar de sleutel is van uw sleutelschakelaar?

Uw smartphone wordt de sleutel voor toegang tot elke poort.

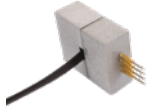
Gebruikt met de DEA ontvanger kan u elke automatisatie controleren.



## NETLINK APPARATEN



NET-BOX




GT CABLE



NET-NODE



PREMIUM CARD

COD.	Art.	DESCRIZIONE
679112	NET-BOX	NET-BOX is een hulpmiddel waarmee u DEA-radiobediening en apparaatinstellingen kunt aanpassen met de NETLINK-technologie.
470351	GT-CABLE	Kabel die moet worden gebruikt met NETBOX, voor het programmeren van compatibele afstandsbedieningen
677640	NET-NODE	Apparaat om aan te sluiten aan de DE@NET sturing en aan externe ontvangers Bij gebruik van de NET-NODE kan U de app DEAINSTALLER en DEAUZER gebruiken op uw smartphone. Enkel compatibel met de DE@NET sturingen met seriële poort en NETLINK technologie.
 397227	NET-CABLE	Kabel om NET-Node en NET-BOX te verbinden met Net sturingen en ontvangers, L= 2m
679113	PREMIUM CARD	Kaart met code om uw account te upgraden naar "Premium". Het staat U toe om de date van de installatie te delen met 10 smartphones

Nieuwe serie geschakelde afstandsbedieningen

Exclusieve DEA-codering

**D.A.R.T.**

DEA Advanced Rolling Transmission

**NOT  
COPYABLE**



**VEILIG**

Verzending met gecrypteerd protocol voor een hogere veiligheid van de installatie

**PRAKTISCH**

**Serieschakeling en sequentiële opbouw** voor een snellere programmering (1 pakket = 100 stks)

**MULTI-FUNCTIE**

Afstandsbedieningen met meerdere codes:

- **DIP SWITCH**
- **Standard Rolling Code**
- **D.A.R.T.**

## ZENDERS



COD.	Art.	Voeding	Frequentie	Capaciteit	Default encoding	Kanalen
672635	GTI2	CR2032 lithiumbatterij	433,92 MHz	250-300m*	HCS rolling-code** Dip-Switch D.A.R.T.**	2
672645	GTI4	CR2032 lithiumbatterij	433,92 MHz	250-300m*	HCS rolling-code** Dip-Switch D.A.R.T.**	4

\*met antenne afgesteld voor buiten  
\*\*aanpasbaar



COD.	Art.	Voeding	Frequentie	Capaciteit	Default encoding	Kanalen
672637	GTI2/868	CR2032 lithiumbatterij	868 MHz	250-300m*	HCS rolling-code** Dip-Switch D.A.R.T.**	2
672647	GTI4/868	CR2032 lithiumbatterij	868 MHz	250-300m*	HCS rolling-code** Dip-Switch D.A.R.T.**	4

\*met antenne afgesteld voor buiten  
\*\*aanpasbaar



COD.	Art.	Voeding	Frequentie	Capaciteit	Default encoding	Kanalen
672636	GTI2N	CR2032 lithiumbatterij	433,92 MHz	250-300m*	HCS rolling-code** Dip-Switch D.A.R.T.**	2
672646	GTI4N	CR2032 lithiumbatterij	433,92 MHz	250-300m*	HCS rolling-code** Dip-Switch D.A.R.T.**	4

\*met antenne afgesteld voor buiten  
\*\*aanpasbaar

## KLOONBARE ZENDERS

Werkend met Rolling Code of fixed code om een kopie te maken van de zender  
(Dip-Switch, HCS rolling-code or D.A.R.T.)



COD.	Art.	Voeding	Frequentie	Capaciteit	Default encoding	Kanalen
672603	GTI2M	CR2032 lithiumbatterij	433,92 MHz	250-300m*	HCS rolling-code** Dip-Switch D.A.R.T.**	2
672613	GTI4M	CR2032 lithiumbatterij	433,92 MHz	250-300m*	HCS rolling-code** Dip-Switch D.A.R.T.**	4

\*met antenne afgesteld voor buiten  
\*\*aanpasbaar

## MUURBEVESTIGING



COD.	Art.	Omschrijving
679191	GT-WALL	Witte muurbevestiging voor zenders art. GT (80xh80x15 mm)
679192	GT-WALL/N	Zwarte muurbevestiging voor zenders art. GT (80xh80x15 mm)

## STURINGEN GAMMA DE@NET

Voor het automatiseren van hekken en installaties conform de Europese Veiligheids Regels EN 12453-EN12445



NET230N/C



NET230  
PROBOX

COD.	Art.	Omschrijving
677610	NET230N/C	Universeel digitale sturing met behuizing (100GR) voor 1 of 2 motoren, 230V ~ met of zonder magnetische encoder.  Selectie van het type motor in één stap (schuifpoort, draaihek, garagepoort, slagbomen, sectionaal poort). Met automatische configuratie van alle inputs/outputs en werkingsopties. Fabrieksinstellingen geconfigureerd als een draaihek.  Mogelijkheid van het aanpassen van de 99 parameters zoals kracht, snelheid en duur van vertraging, obstakel detectie gevoeligheid, mogelijkheid tot het blokkeren van de programmatie om het manipuleren van de installatie te verhinderen, type van de werking van iedere input enz.  Vereenvoudigde aanleerprocedure. 433Mhz radio ontvanger tot 100 zenders (vaste of rolling code codering)  (182xh267x98mm)
677600	NET230N	Enkel printplaat
677611	NET230N/ PROBOX	NET230 sturing gemonteerd op plaat met kabelhouders en DIN rail te gebruiken met art. STEELBOX



NET24N/C



NET24N  
PROBOX

COD.	Art.	Omschrijving
678261	NET24N/C	Universeel digitale sturing met behuizing (100GR) voor 1 of 2 motoren, 24V = met of zonder magnetische encoder.  Selectie van het type motor in één stap (schuifpoort, draaihek, garagepoort, slagbomen, sectionaal poort). Met automatische configuratie van alle inputs/outputs en werkingsopties. Fabrieksinstellingen geconfigureerd als een draaihek.  Mogelijkheid van het aanpassen van de 99 parameters zoals kracht, snelheid en duur van vertraging, obstakel detectie gevoeligheid, mogelijkheid tot het blokkeren van de programmatie om het manipuleren van de installatie te verhinderen, type van de werking van iedere input enz.  Vereenvoudigde aanleerprocedure. 433Mhz radio ontvanger tot 100 zenders (vaste of rolling code codering)  (182xh267x137mm)
678263	NET24N/C250	NET24N met 250W transformator te gebruiken met REV motoren voor IRONBOX
678251	NET24N	Enkel printplaat
678264	NET24N/PROBOX	NET24 sturing met op plaat gemonteerde transformator met kabelhouders en DIN rail te gebruiken met art. STEELBOX



NET724N



COD.	Art.	Omschrijving
678271	NET724N	Sturing voor ADVANCE en SPACE motoren (zonder behuizing, enkel print)
678281	NET724N/XL	Sturing ADVANCE/XL, SPACE/L, SPACE/XL en SPACE/XXL (zonder behuizing, enkel print)



NET-EXPANSION



NET-EXPANSION  
MINI

COD.	Art.	Omschrijving
677620	NET-EXPANSION	Uitbreiding sturing met 6 inputs - 8 outputs voor sturingen van de NET series. Nieuwe functies kunnen geactiveerd worden in de NET sturing: analoog of resistieve inputs, verkeerslicht controle, sas-deur controle, alarm contact met automatische sluiting in geval van spanningsonderbreking, waarschuwinglamp in geval van open poort met variabele frequentie in opening en sluiting (kabel lengte 300mm + spacers). Enkel compatibel met DE@NET sturingen met seriële poort. (NET230N en NET24N vanaf versie 30, NET724N vanaf versie 1 en NET724N/XL)
677622	NET-EXPANSION MINI	Mini uitbreidingsprint, 4 resistieve ingangen en 1 NC-NO uitgang, enkel compatibel met NET24 en NET230N
677621	NET-EXPANSION/C	NET-EXPANSION uitbreidings print met behuizing en 1000mm kabel

## ONDERDELEN VOOR DE DE@NET STURING



PHASE OUT

COD.	Art.	Omschrijving
677630	MEMONET	Apparaat voor data back up van de NET sturingen (parameter waarden en radio geheugen), met USB interface, USB interface en software beheer MEMOSOFT laten het toe om data op te slaan voor meerdere installaties en indien nodig om ze te kopiëren naar nieuwe sturingen. Compatibel enkel met DE@NET sturingen met een seriële poort (NET230N en NET24N vanaf versie 30, NET724N vanaf versie 1)
	MEMOSOFT	Software voor het opslaan en het beheren van de database van installaties. MEMONET laat u toe om data te bekijken en te beheren van meerdere installaties en indien nodig ze te kopiëren naar nieuwe sturingen. Download in de website <a href="http://www.deasystem.com">www.deasystem.com</a>

## STURINGEN GAMMA NORMA

Voor het automatiseren van hekken en installaties conform de Europese Veiligheids Regels EN 12453-EN12445



400RR/C

400RR PROBOX

COD.	Art.	Omschrijving
677140	400RR/C	Digitale 3-fasige sturing 400V AC (met behuizing 100G) voor 1 motor met encoder. Is compleet met anti-knel veiligheidssysteem, geïntegreerde 433 MHz radio ontvanger, snelheidsregeling tijdens normale cyclus en vertraging in openen en sluiten, krachtregeling tot 70 niveau's apart voor openen en sluiten. Voor motoren met encoder. anti-inertie remsysteem.
677130	400RR	Enkel printplaat
677141	400RR/ PROBOX	NET400RR sturing gemonteerd op een plaat met kabelhouders en DIN rail te gebruiken met art. STEELBOX

## STURINGEN GAMMA START



COD.	Art.	Omschrijving
677120	212E/C	Sturing (met behuizing 100G) voor 1 of 2 motoren, compleet met ingebouwde 433 MHz ontvanger, automatisch werkende tijdsaanlering, elektronische krachtregeling, gecontroleerde input voor externe veiligheden.
677110	212E	Enkel printplaat



COD.	Art.	Omschrijving
677540	211ER/C	Sturing (met behuizing 100A) voor de automatisatie van 230V ~ motoren voor rolpoorten. Selecteerbare werkingslogica (stap voor stap, apart open/dicht, dodemansbediening) programmeerbare werkingstijden, met ingebouwde 433 MHz ontvanger.
COD.	Art.	Omschrijving
677560	SSE12/C	Tijdsgestuurd contact te gebruiken met electromagneten en/of andere generisch gebruik (verlichting, verkeerslichten, enz.) in een 100A behuizing en met ingebouwde 433 MHz ontvanger

## ZONNEPANEEL SYSTEEM



GREEN ENERGY



SOLAR PANEL/XL

COD.	Art.	Omschrijving
681053	GREEN ENERGY/N	Zonnepaneel systeem te gebruiken voor applicaties met sturing NET24N en NET724N. De set bevat: Behuizing met 18Ah buffer batterij, sturing en batterijlader. Zonnepaneel niet bijgeleverd. Art. CHARGER inbegrepen.
681051	CHARGER	Batterij lader voor GREEN ENERGY
681054	SOLAR PANEL/XL	Zonnepaneel 30Wp met de mogelijkheid om 2 panelen te installeren (muurbevestiging bijgeleverd) (390x660x25mm)

Raadpleeg de handleiding om het aantal zonnepanelen te bepalen afhankelijk van de dagelijkse zonnestraling op jaarbasis

## SET OPLAADBARE BATTERIJEN



BAT



BAT/LIVI 3-6-9/24



BAT/ADV



COD.	Art.	Omschrijving
629290	BAT	Herlaadbare batterijen kit voor 24V operatoren, 12V - 1,2Ah, compleet met bedrading
629291	BAT/LIVI 3-6-9/24	Herlaadbare batterijen kit voor LIVI/N 24V operatoren, 12V - 1,2Ah, compleet met bedrading en bevestigingen
629292	BAT/LIVI/N SUPPORT	Steun voor LIVI/N batterijen met bevestigingsschroeven
649200	BAT/PASS	Set batterijen voor PASS slagbomen compleet met 2x4 Ah batterijen, bevestigingsplaat en aansluitkabels
649201	BAT/STOP	Set batterijen voor STOP slagbomen compleet met 2x4Ah batterijen, bevestigingsplaat en aansluitkabels
639590	BAT/ADV	Set batterijen voor ADVANCE
175001	117	Herlaadbare batterij, 12V 4Ah
175000	117B	Herlaadbare batterij, 12V 1,2Ah
175009	117G	Extra batterij voor GREEN ENERGY

## BEHUZINGEN VOOR STURINGEN



COD. Art.  
679130 100A

ABS behuizing om te gebruiken in LIVI schuifpoortmotoren of voor muurbevestiging (113 x h190 x 65mm)



COD. Art.  
679060 100G

DEA ABS behuizing (180 x h265 x 90 mm)



COD. Art.  
679070 100GR

DEA ABS behuizing met verhoogd deksel (180 x h265 x 130 mm)



COD. Art.  
679180 100GP

Behuizing met drukknopen reeds bekabeld (180 x h265 x 62 mm)



COD. Art.  
679140 100GG

ABS beschermende grote behuizing 100G en 100GR met IP55 beschermingsgraad (250 x h350 x 175 mm)

COD. Art. Omschrijving

679210 STEELBOX

Geverfde stalen behuizing met sleutelslot voor de installatie van sturingen en andere apparaten. (400x h300 x200 mm). De sleutel is compatibel met de sloten van alle ontgrendelmechanismes van DEA motoren.



COD. Art.

430780 CG KIT

Wartelkit met moer 4x(M16)+3x(M12)



## ONTVANGERS



COD.	Art.	Omschrijving
675602	281/2	2 kanaals ontvanger 433 MHz met een capaciteit van 1000 zenders en drukknop aanduiding onafhankelijk van elke zender en relais. Voeding 24V ac/dc maximum verbruik 0.5A/30Vdc geleverd met behuizing art 100F (voor indoor installatie)
675603	281/2/868	2 kanaals ontvanger 868 MHz met een capaciteit van 1000 zenders en drukknop aanduiding onafhankelijk van elke zender en relais. Voeding 24V ac/dc maximum verbruik 0.5A/30Vdc geleverd met behuizing art 100F (voor indoor installatie)
675604	281/2/12V	2 kanaals ontvanger 433 MHz met een capaciteit van 1000 zenders en drukknop aanduiding onafhankelijk van elke zender en relais. Voeding 12V ac/dc maximum verbruik 0.5A/30Vdc geleverd met behuizing art 100F (voor indoor installatie)

## ONTVANGER ACCESSOIRES



100F



BOX/A



240-240E

COD.	Art.	Omschrijving
679160	100F	Behuizing voor ontvanger art 281/2 (5 stuks)
679010	BOX/A	Behuizing met ingebouwde antenne voor bedrade radio ontvangers art. 281/2 voor extern gebruik
179004	240	Antenne 433 MHz
179006	240E	Supplementaire antenne voor ADVANCE/SPACE motoren

## CODEKLAVIER



COD.	Art.	Omschrijving
663280	DIGIRAD	Metalen anti-vandal draadloos code klavier (74,5xh112x40mm)

## DRUKKNOP



COD.	Art.	Omschrijving
663400	PULSY	Drukknop paneel open (N.O.) / sluiten (N.C.) IP40 - MAX 1 A

## TOEGANGSCONTROLE



DigiPRO



DigiSLIM



CardPROX



CoinPROX

COD.	Art.	Omschrijving
663310	DIGIPRO	Codeklavier met kabel en badge lezer (76xh120x23,5mm)
663311	DIGISLIM	Codeklavier met kabel en badge lezer Ontgrendelsleutel voor (45xh165x23,5mm)
673001	CARDPROX	Nabijheidskaart met transponder, blank
673011	COINPROX	Nabijheidstoken met transponder

## SLEUTELSCHAKELAAR



102LUX



GT-KEY



GT-KEY/SB



GT-KEY/I

COD.	Art.	Omschrijving
663030	102LUX	Plastic sleutelcontact met twee contacten, opbouw. Geleverd met 2 sleutels (74Xh74xh89x35mm)
663090	GT-KEY	Metalen anti-vandaal sleutelcontact met twee contacten, opbouw. Geleverd met 2 sleutels (55xh102x70mm)
663091	GT-KEY/SB	Aluminium sleutelschakelaar met twee sleutels en ontgrendeling door kabel. Nota: ontgrendelfunctie te gebruiken bij openers voor WILL-G rolluikmotor. (55xh102x70mm)
663092	GT-KEY/I	Metalen anti-vandaal sleutelcontact met twee contacten, opbouw. Geleverd met 2 sleutels (55Xh55xh102x38mm)

## FOTOCELLEN EN PALEN



LINEAR/XS



LINEAR



105/N



106/N



BSF



COVER



PILLY 60 - 120



PILLY/BASE

COD.	Art.	Omschrijving
662080	LINEAR/XS	Paar mini fotocellen van gesynchroniseerde werking voor outdoor installatie. Maximaal bereik 20m (31,5Xh5xh92x38mm)
662044	LINEAR	Paar regelbare fotocellen opbouw, met de mogelijkheid van gesynchroniseerde werking. Capaciteit 20m (46xh125x40mm)
662043	LINEAR/B	Paar regelbare fotocellen met batterij, bereik tussen 7/15m (40xh125x46mm)
662047	LINEAR/SHIELD	Paar regelbare fotocellen LINEAR met anti-vandaal aluminium deksel art. COVER (56xh155x55mm)
662012	105/N	Inbouw fotocellen (70xh70x88 mm)
681070	106/N	Plastiek inbouwbehuizing in te cementeren voor art. 105/N (63xh63x73 mm)
COD.	Art.	Omschrijving
681060	COVER	Anti-vandaal aluminium afscherming voor LINEAR en LINEAR/B fotocellen (2 stuks) (56xh155x55mm)
649160	BSF	Beugel voor LINEAR fotocellen
COD.	Art.	Omschrijving
664000	PILLY/60	55cm paal voor fotocellen (2 stuks)
664010	PILLY/120	100cm paal voor fotocellen en accessoires (2 stuks)
664020	PILLY/BASE	Te betonneren bevestiging voor paal (160Xh160xh48x100mm)

## DETECTIELUSSEN



COD.	Art.	Omschrijving
667061	LOOP230/1	Lusdetectie, 1 kanaal
667071	LOOP230/2	Lusdetectie, 2 kanaal

## KNIPPERLICHTEN



Nieuwheid:  
Kabel L=5m



CLED230



CLED24

COD.	Art.	Omschrijving
661063	AURA230	230V ~ knipperlicht, LED, met geïntegreerde antenne 433 MHz, kabel L=5m (85Xh85xh140x42mm)
661083	AURA24	24V ~ knipperlicht, LED, met geïntegreerde antenne 433 MHz, kabel L=5m (85Xh85xh140x42mm)
649180	CLED230	Knipperlicht met 230V ~ circuit voor STOP slagbomen (te installeren onder de slagboomcover)
649181	CLED24	LED knipperlicht set 24V ~ voor STOP en PASS slagbomen (te installeren onder de afscherming)

## SLOTEN EN ACCESSOIRES



110V



D

M

COD.	Art.	Omschrijving
136006	110V	Verticaal elektrisch slot 12V (zonder Europese cilinder) Met grond slotvanger
136043	T-V	Speciale plaat voor verticaal elektrisch slot
136005	D	Dubbele Europese cilinder
136004	M	Afscherming voor half Eu 371/E
136024	1100	Horizontaal elektrisch slot compleet met een dubbele cilinder en en horizontale slotvanger
136044	1100I	Horizontaal elektrisch slot compleet met een dubbele cilinder en en horizontale slotvanger, verstelbaar, gegalvaniseerd
136042	T-O	Speciale plaat voor een horizontaal elektrisch slot (geleverd met plaat voor horizontale plaatsing)
665000	BLINDOS	Veiligheidsbehuizing voor het plaatsen van een extern ontgrendelingsmechanisme
665010	BLINDO	Lege veiligheidsbehuizing

PHASE OUT

NEW



1100

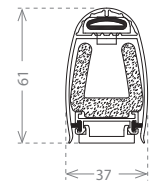
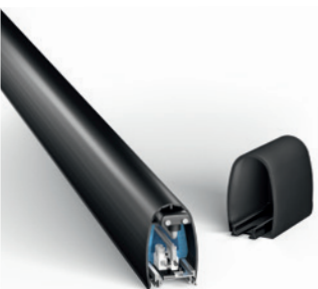
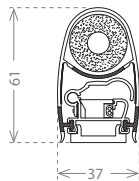
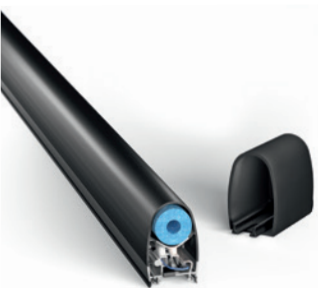
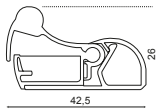
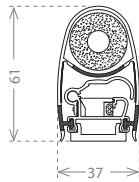
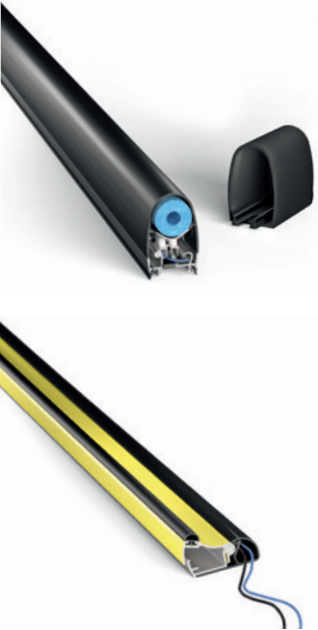
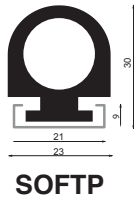
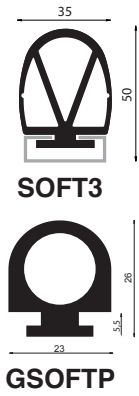


1100I



BLINDOS  
BLINDO

## BEVEILIGINGEN EN ACCESSOIRES



### PASSIEVE VEILIGHEIDSLIJSTEN

COD.	Art.	Omschrijving
667053	SOFT3	Veiligheidsrubber profiel (compleet met aluminium basis) nuttig voor het beperken van de slagkrachten van schuifpoorten en draaihekkens (12m)
667051	SOFTP	Zwarte rubber en aluminium profiel nuttig voor het beperken van de slagkrachten voor kantelpoorten (24m)
321810	GSOFTP	Zwart rubber profiel, EPDM S65 (24m)

### MECHANISCHE VEILIGHEIDSLIJSTEN

COD.	Art.	Omschrijving
171034	C-16	Mechanische veiligheidslijst L=1,6m
171035	C-20	Mechanische veiligheidslijst L=2m
171036	C-25	Mechanische veiligheidslijst L=2,5m

COD.	Art.	Omschrijving
171002	130	Mechanische veiligheidslijst L= 1,2m voor kantelpoorten (geleverd zonder zijbeugels 134D en 134S)
171003	131	Mechanische veiligheidslijst L= 1,8m voor kantelpoorten (geleverd zonder zijbeugels 134D en 134S)
667030	134	Beugels voor links sluitende veiligheidslijst 130/131 (10 stuks)

### VEILIGHEIDSLIJST (MET WEERSTAND CONFORM MET EN12978)\*

COD.	Art.	Omschrijving
171038	CR-16	Resistieve veiligheidslijst L=1,6m
171039	CR-20	Resistieve veiligheidslijst L=2m
171040	CR-25	Resistieve veiligheidslijst L=0,25m
171031	121N	Resistieve veiligheidslijst L=0,90m voor IRONBOX

\*Resistieve en conductieve veiligheidslijsten moeten geïnstalleerd worden in combinatie met de sturing art. 135/2 in overeenstemming met de norm EN12978

### CONDUCTIEVE VEILIGHEIDSLIJSTEN (IN OVEREENSTEMMING MET EN12978)\*

COD.	Art.	Omschrijving
171043	CC-16	Conductieve veiligheidslijst 8.2 KΩ L=1,6m
171044	CC-20	Conductieve veiligheidslijst 8.2 KΩ L=2m
171045	CC-25	Conductieve veiligheidslijst 8.2 KΩ L=2.5m

\*Resistieve en conductieve veiligheidslijsten moeten geïnstalleerd worden in combinatie met de sturing art. 135/2 in overeenstemming met de norm EN12978

COD.	Art.	Omschrijving
171046	135/2	2-kanaals sturing voor gecertificeerd gebruik van conductieve veiligheidslijsten (tot 4 lijsten, 2 per kanaal), of resistieve veiligheidslijsten (in serie)

## BEVEILIGINGEN EN ACCESSOIRES



COD.	Art.	Omschrijving
668010	127	Signalisatie plaat

COD.	Art.	Omschrijving
681034	SMFLED230/2	230V led verkeerslicht: rood-groen verkeerslicht
681035	SMFLED24/2	24V led verkeerslicht: rood-groen verkeerslicht





## RADIOZENDER



COD.	Art.	Omschrijving
672920	D-BAND-KIT	Zender en 868Mhz ontvanger voor communicatie tussen een resistieve en mechanische veiligheidslijst en de sturing
672901	D-BAND-TX	Type CR2032 2x3V DC batterij gevoede zender (51xh183x36mm)

# STOP + KIT MOLLA

ENKELE SLAGBOOM					
L					KIT MOLLA
4m STOP24NET/V	✓	✓			1
	✓	✓	✓		
6m	✓				1
	✓	✓			
	✓		✓		
	✓	✓	✓		

2xSLAGBOOM + STOP-JOINT					
L					KIT MOLLA
6m		✓		✓	1
	✓				
	✓	✓			
		✓	✓	✓	
	✓		✓		
7m	-	-	-	-	1
				✓	2
		✓		✓	
	✓				
	✓	✓			
			✓		
			✓	✓	
		✓	✓	✓	
	✓		✓		
✓	✓	✓		3	
7,5m	-	-	-	-	1
				✓	2
		✓		✓	
	✓				
	✓	✓			
			✓		
			✓	✓	
	✓	✓	✓	3	
8m	-	-	-	-	2
			✓		3
				✓	
		✓		✓	
			✓	✓	
		✓	✓	✓	

## HEADQUARTER

### > HEADQUARTER

#### DEA SYSTEM S.P.A.

Via della Tecnica, 6 - 36013 Piovene Rocchette (VI) - ITALY

☎ + 39.0445.55.07.89 - 📠 + 39.0445.55.02.65

info@deasystem.com - www.deasystem.com

### FILIALE ITALIA

Viale Como, 18 - 20034 - Giussano (MB) - ITALY

☎ + 39.0362.31.17.52 - 📠 + 39.0362.18.20.521

deasystem.milano@deasystem.com - www.deasystem.com

## INTERNATIONAL SUBSIDIARIES

## FRANCE

### > HEAD OFFICE

#### DEA SYSTEM S.A.R.L.

220, rue Ferdinand Perrier - Parc Annapurna - 69800 Saint Priest - FRANCE

☎ + 33.(0)4.78.90.32.04 - 📠 + 33.(0)4.78.90.32.98

contact@deafrance.fr - www.deasystem.fr

#### DEA ATLANTIQUE Sarl – AGENCE NORD OUEST

☎ +33.4.78.90.32.04 - 📠 +33 4.78.90.32.98

atlantique@deafrance.fr - www.deasystem.fr

#### DEA SYSTEM FRANCE GRAND SUD SAS

17, rue Odette Jasse - 13015 Marseille

☎ + 33.(0)4.84.25.33.33 - 📠 + 33.(0)4.91.98.53.84

contact@dea-system.fr - www.deasystem.fr

#### DEA SUD-OUEST SAS

6, Chemin du Chapitre - Z.I. Thibaud - 31100 Toulouse - France

☎ + 33.(0)5.62.48.80.40 - 📠 + 33.(0)5.62.48.97.65

contact@deasudouest.fr - www.deasudouest.fr

#### DEA SUD-OUEST SAS - AGENCE AQUITAINE

2, rue Gaspard Monge - Z.I. Bersol - 33600 Pessac - France

☎ + 33.(0)5.57.02.09.29 - 📠 + 33.(0)5.57.93.05.23

agence.aquitaine@deasudouest.fr

#### DEA LANGUEDOC-ROUSSILLON

276, rue Jean Baptiste Calvignac - ZAE la biste 2

34670 Baillargues - France

☎ +33.(0)4 99 74 56 47

agence@dea-lr.fr- www.dea-lr.fr

## UNITED KINGDOM

### > HEAD OFFICE

#### DEA GATE AUTOMATION Ltd.

Sandholes Road - Cookstown - Co. Tyrone

BT80 9AR - NORTHERN IRELAND

☎ + 44 (0)28 8676 6476 - 📠 + 44 (0)28 8676 2414

info@deagateautomation.com - www.deasystem.co.uk

#### DEA GATE AUTOMATION Ltd.

Unit 31 - The IO Centre - Hearle Way - Hatfield - Hertfordshire

AL10 9EW - GREAT BRITAIN

☎ + 44 (0)17.07.24.65.99

info@deagateautomation.co.uk - www.deasystem.co.uk

## GERMANY

#### DEA Torantriebe GmbH

Sattlerstraße, 7 - D-85229 Markt Indersdorf

☎ +49.8136 8089161 - 📠 +49.8136 8089163

info@dea-torantriebe.de - www.dea-torantriebe.de

## POLAND

#### DEA POLSKA Sp. z o.o.

Ul. Imielinska 32a - 41-407 Imielin - POLAND

☎ + 48.32.627.12.77

deapolska@deapolska.pl - www.deapolska.pl - www.deasystem.pl

## PORTUGAL

#### DEA PORTUGAL L.D.A.

Zona Industrial de Abraveses - Armazém D - 3515-157 Viseu -PORTUGAL

☎ + 351.232.458.377 - ☎ + 351.232.451.411 - 📠 + 351.232.458.378

info@deasystem.pt - www.deasystem.pt

## BELARUS RUSSIA & CIS COUNTRIES

#### DEA SYSTEM C.I.S.

Kazintsa, 25a - 220099 Minsk - BELARUS

☎ + 375.17.395.86.30 - 📠 + 375.17.395.86.30

deacis@deasystem.com - www.deacis.ru

## SPAIN

#### DEA SYSTEM S.L.

C/ Indústria, 20 - 08184 Palau - Solità i Plegamans - Barcelona - SPAIN

☎ + 34.902.33.00.32 - 📠 + 34.93.866.76.53

deasystem@deasystem.es - www.deasystem.es

# DEA®



move as you like

**DEA SYSTEM S.p.A.**

Via della Tecnica, 6 - 36013 Piovene Rocchette (VI) - ITALY

☎ + 39.0445.55.07.89 - 📠 + 39.0445.55.02.65

info@deasystem.com - www.deasystem.com

